



AIR COMPACT

DEPURATORE POLVERIE FUMI
CON PULIZIA AUTOMATICA
IN CONTROLAVAGGIO

FILTRE DÉCOLMATTAGE
PNEUMATIQUE
À CARTOUCHES ,
FONCTIONNANT EN DÉPRESSION

DUST & FUME COLLECTOR WITH
FULLY AUTOMATIC REVERSE
PULSE CLEANING

PATRONENFILTER MIT
AUTOMATISCHER
DRUCKLUFTREINIGUNG

DEPURADOR POLVOS Y HUMOS CON
LIMPIEZA AUTOMÁTICA EN CONTROLAVADO

▶ **PRINCIPIO DI FUNZIONAMENTO**

Il filtro a cartucce con pulizia in controlavaggio **CORAL** mod. **AIRCOMPACT** è composto da elementi filtranti a cartucce racchiusi in un corpo centrale a tenuta d'aria, ed è concepito per essere utilizzato in impianti in depressione.

L'aria polverosa entra dall'attacco sulla tramoggia in basso e, per effetto della brusca diminuzione di velocità, le particelle con granulometria maggiore decantano e finiscono nell'apposito bidone di raccolta. Le particelle più fini o leggere risalgono il corpo, all'interno del quale sono alloggiati le cartucce filtranti; l'aria inquinata percorre le cartucce dall'esterno verso l'interno, in modo che la polvere si depositi esternamente mentre l'aria risale le cartucce e fuoriesce depurata.

Il progressivo depositarsi di polvere rende necessaria la pulizia periodica delle cartucce: il getto d'aria compressa consente la pulizia per controlavaggio e sottopone la cartuccia ad un moto oscillatorio ad alta frequenza. Questo getto, denominato "onda d'urto", favorisce naturalmente il processo di controlavaggio. La pulizia dei filtri avviene per settori, per mezzo di elettrovalvole a membrana, gestite da un programmatore ciclico che determina i tempi di pausa e di lavoro.

Ciò consente di mantenere lo stato di efficienza del filtro a livelli sempre massimi. Questo tipo di pulizia, molto affidabile, fa sì che il filtro, dopo un periodo iniziale di lavoro, raggiunga un valore di perdita di carico praticamente costante lungo tutta la sua vita operativa.

Le cartucce filtranti standard sono realizzate in poliestere 270g/m² certificate BIA USG. Come optional sono disponibili vari media filtranti a seconda delle applicazioni: poliestere teflonato - alluminato/antistatico - olio/acqua repellente, tessuto di cellulosa, certificati BIA USG, C o USG. Contattare il nostro Uff. tecnico per la selezione del media filtrante più indicato alle Vs necessità.

▶ **DESCRIPTION DU FONCTIONNEMENT**

Le filtre à cartouches **CORAL**, modèle **AIRCOMPACT**, avec nettoyage en contre-lavage est formé d'éléments filtrants à cartouches renfermés à l'intérieur d'un corps central étanche à l'air. Il est conçu pour être utilisé dans des installations en dépression.

L'air poussiéreux entre par l'ouverture qui se trouve sur le bas de la trémie. La brusque diminution de vitesse et le dispositif de pré-abattement par choc provoquent la décantation des particules avec une granulométrie majeure qui finissent dans le bidon de récolte prévu à cet effet. Les particules les plus fines et les plus légères remontent le corps à l'intérieur duquel sont placées les cartouches filtrantes; l'air pollué parcourt les cartouches de l'extérieur vers l'intérieur de façon à ce que la poussière se dépose à l'extérieur tandis que l'air traverse les cartouches et ressort dépuré. Le dépôt de poussière qui se forme progressivement rend nécessaire le nettoyage périodique des cartouches : le jet d'air comprimé permet le nettoyage par contre-lavage et expose la cartouche à un mouvement oscillatoire à haute fréquence.

Ce jet, nommé "onde de choc" permet le processus naturel de contre-lavage. Le nettoyage des filtres s'effectue par secteurs, au moyen d'électrovalves à membrane commandées par un programmeur cyclique qui détermine la durée des intervalles et du fonctionnement ou par un PLC. De cette manière, le filtre conserve toute son efficacité. Ce type de nettoyage, très fiable, permet au filtre, après une période initiale de fonctionnement, d'atteindre une valeur de perte de charge pratiquement constante pendant toute sa vie.

Les cartouches filtrantes standard sont réalisées en polyester 270 g/m² certifié BIA USG. Sur demande nous avons à disposition différents types de matériel filtrant d'après les différentes applications: polyester tefloné - alluminé/antistatique - huile/eau repellent, tissu en cellulose, avec certification BIA USG, C ou USG.

Prions de contacter notre bureau technique pour choisir le type de matériel filtrant d'après l'application dont vous avez besoin.



WORKING PRINCIPLE

The **CORAL AIRCOMPACT** cartridge filter with reverse pulse compressed air washing is composed of cartridge filtering elements enclosed in a central hermetic sealed unit, and is designed for use in depressure systems.

The dust air enters through the coupling at the base of the hopper and, due to the sharp decrease in speed and pre-fragmentation on impact, the particles with the highest granulometry settle down and end up in the collection bin.

The finer or lighter particles rise in the unit, containing the cartridge filters, the polluted air passes through the cartridge filters, from the outside towards the inside, so that the dust deposits externally whereas the air returns upwards through the cartridges and exits purified.

This progressive depositing of dust means that the cartridge filters must be cleaned periodically: a jet of compressed air allows reverse pulse washing and subjects the cartridge filters to a high frequency oscillating motion.

This jet referred to as "shock wave", obviously favours the blowback washing process.

The filters are cleaned by sector, through membrane solenoid valves, controlled by a cycle timer that sets the pauses or running times with a PLC.

This permanently maintains the filter efficiency status at maximum levels.

This type of cleaning, extremely reliable, after an initial running period, means that the filter reaches a stable pressure loss value that remains practically constant throughout its working life cycle.

Standard filter cartridges are made of polyester 270g/m² BIA certified and USG tested. As optional are available various types of filtering media depending on applications: teflon coated polyester - alumina-ated/antistatic - oil/water repellent, cellulose fabric, BIA certified & USG, C or USG tested.

Pls. contact our Technical department to select the filtering media suitable for your needs



► **FUNKTIONSBESCHREIBUNG**

Der Patronenfilter mit Druckluftreinigung **CORAL**

Mod. **AIRCOMPACT** setzt sich aus Filterelementen zusammen, die in einem luftdichten Zentralkörper enthalten sind und ist dafür konzipiert, um in Unterdruckanlagen Verwendung zu finden.

Die stäubige Luft tritt von dem unten auf dem Trichter befindlichen Anschluß ein; die größeren Partikel sinken aufgrund der jähen Geschwindigkeitsabminderung und des ab und gelangen in den dafür vorgesehenen Sammelbehälter. Die feineren oder leichteren Partikel steigen im Korpus auf, in dessen Innerem die Filtereinsätze angebracht sind; die verunreinigte Luft durchströmt die Einsätze von außen nach innen, damit sich der Staub außen absetzt, während die Luft in den Einsätzen aufsteigt und gereinigt heraustritt. Die schrittweise Ablagerung der Staubpartikel macht die regelmäßige Reinigung der Einsätze erforderlich: der Druckluftschub ermöglicht die Reinigung durch Gegenstrom, und versetzt den Einsatz in eine Schwingbewegung von hoher Frequenz. Dieser Schub, "Stoßwelle" genannt, begünstigt natürlich den Gegenwaschprozeß. Die Reinigung der Filter erfolgt mittels Membranelektroventilen nach Sektoren, die durch einen Zyklusprogrammierer gesteuert werden, der die Pause- und Arbeitszeiten bestimmt, oder durch einen PLC. Dies ermöglicht es, den Wirkungsgrad des Filters immer auf höchstem Niveau zu halten. Diese Art der Reinigung, die sehr zuverlässig ist, bewirkt es, daß der Filter nach einem anfänglichen Arbeitszeitraum einen Ladeverlustwert erreicht, der praktisch während seiner gesamten Lebenszeit konstant bleibt.

Die standardmäßigen Filterpatronen sind aus Polyester-Material 270 g/m² Gewicht, BIA USG.

Als Zubehör sind je nach Sonderanwendungen verschiedene Filtermaterialien lieferbar BIA geprüft USG, USG, C: teflonbeschichtet, aluminiumbeschichtet (antistatisch), Öl- und Wasserbeständig, Cellulose. Zur Auswahl der korrekten Filtermaterialien steht ihnen unser technische Büro gerne zur Verfügung.

► **PRINCIPIO DE FUNCIONAMIENTO**

El filtro de cartuchos con limpieza en retrolavado **CORAL**

mod. **AIRCOMPACT** está formado por elementos filtrantes de cartuchos encerrados en un cuerpo central hermético, y concebido para usarse en instalaciones en depresión.

El aire con polvo entra por la conexión de la parte de abajo de la tolva y por el efecto de la brusca disminución de velocidad y del abatidor preliminar de choque, las partículas de granulometría mayor decantan y terminan en el bidon de recoleccion correspondiente.

Las partículas más finas o ligeras suben por el cuerpo, dentro del cual están situados los cartuchos filtrantes; el aire contaminado recorre los cartuchos de afuera hacia adentro, de modo tal que el polvo se deposita externamente, mientras el aire sube por los cartuchos y sale depurado.

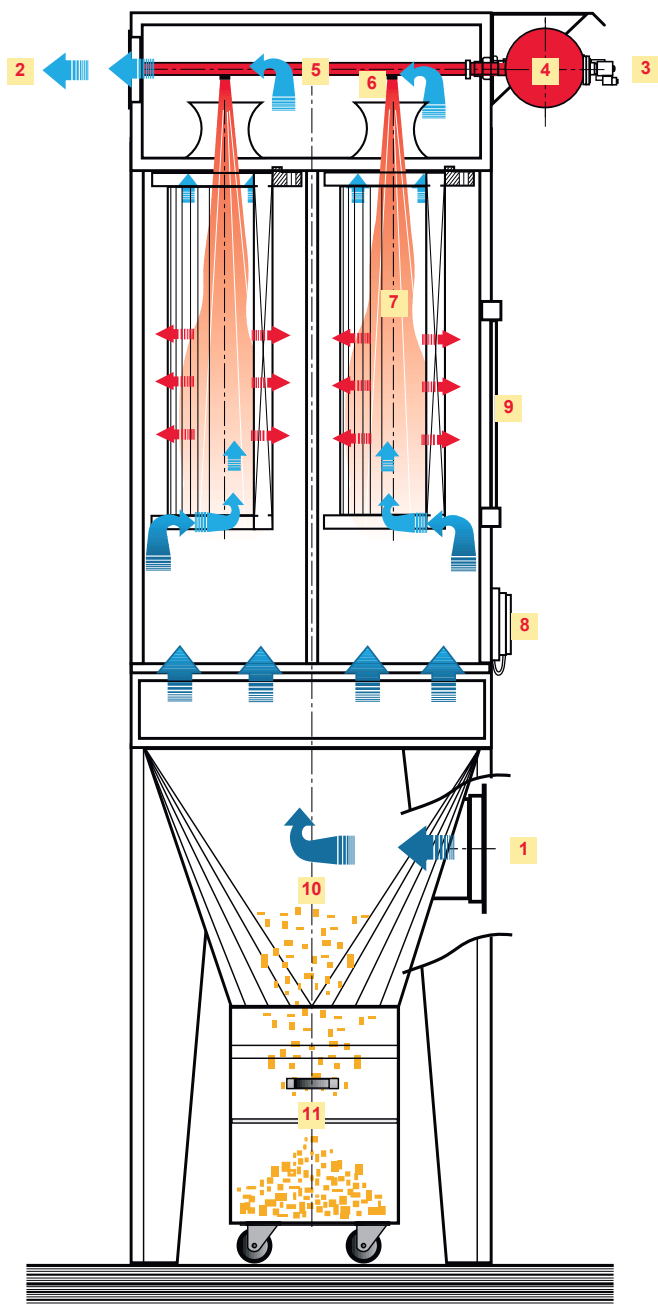
El depositarse progresivo de polvo vuelve necesaria la limpieza periódica de los cartuchos: el chorro de aire comprimido permite la limpieza por retrolavado y somete el cartucho a un movimiento oscilatorio de alta frecuencia. Este chorro, llamado "onda de choque", favorece naturalmente el proceso de retrolavado. La limpieza de los filtros se produce por sectores, mediante electroválvulas de membrana, controladas por un programador cíclico que determina los tiempos de pausa y de trabajo por medio de un PLC. Esto permite conservar siempre el estado de eficiencia del filtro a niveles óptimos. Este tipo de limpieza, muy fiable, hace que el filtro, luego de un periodo inicial de trabajo, alcance un valor de pérdida de carga prácticamente constante durante toda su vida operativa.





Los cartuchos filtrantes standard son realizado en poliester 270 g/m² certificado BIA USG. En opcion podemos ofrecer diferentes modelos de materiales filtrantes segun los empleos: poliester teflonado - aluminio/antiestatico - aceite/agua repelente, tejido en celulosa, certificado BIA USG, C o USG. Contactar nuestra oficina tecnica para seleccionar el tipo de tejido mas apto para sus necesidades.

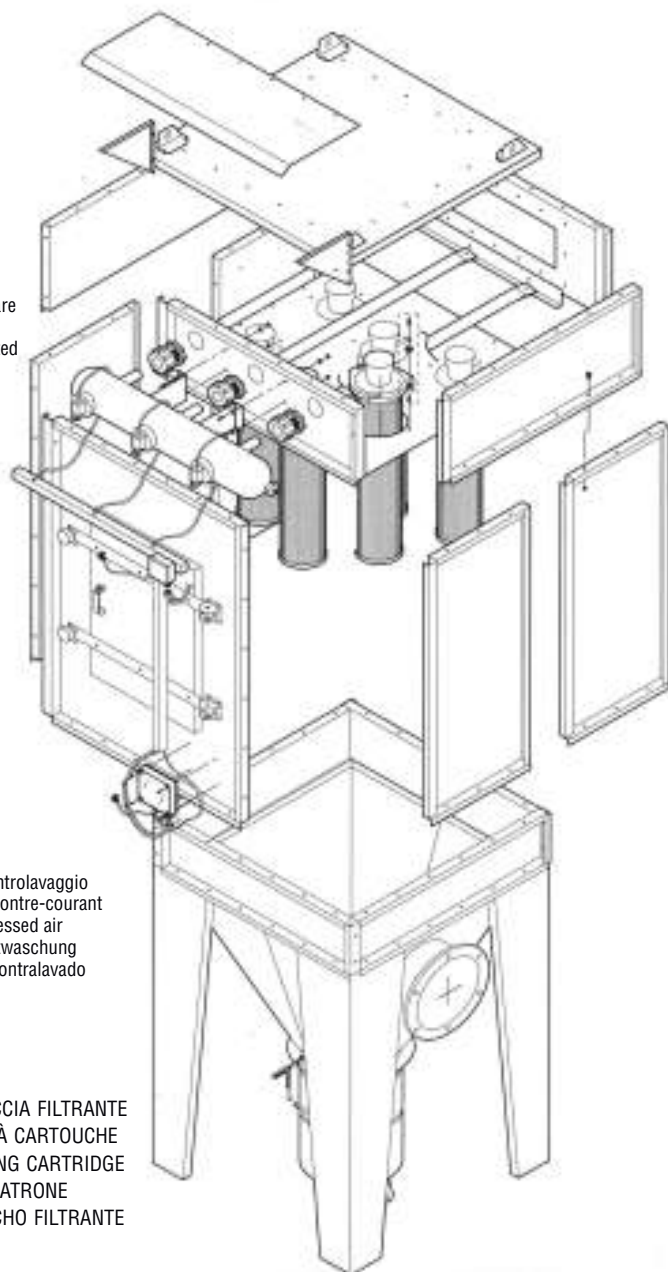


AIRCOMPACT STANDARD

PRINCIPIO DI FUNZIONAMENTO
 PRINCIPE DE FONCTIONNEMENT
 OPERATING PRINCIPLE
 BETRIEBSPRINZIP
 PRINCIPIO DE FUNCIONAMIENTO



-  Ingresso aria da trattare
Entrée air pollué
Inlet for air to be treated
Schmutzluft-Eintritt
Entrada aire a tratar
-  Uscita aria pulita
Sortie air propre
Clean air outlet
Reinluft-Austritt
Salida aire limpio
-  Inquinante
Polluant
Dusts
Staub-Partikeln
Contaminante
-  Aria compressa in controlavaggio
Jet air comprimé en contre-courant
Reverse pulse compressed air
Druckluft in Gegenluftwaschung
Aire comprimido en contralavado



1 INGRESSO ARIA CON POLVERI
 ENTRÉE AIR POLLUÉ
 DUST INLET
 SCHMUTZLUFT-EINTRITT
 ENTRADA AIRE PULVERIENTO

4 SERBATOIO ARIA COMPRESA
 RESERVOIR AIR COMPRIMÉ
 COMPRESSED AIR TANK
 DRUCKLUFT-BEHÄLTER
 DEPÓSITO DE AIRE COMPRIMIDO

7 CARTUCCIA FILTRANTE
 FILTRE À CARTOUCHE
 FILTERING CARTRIDGE
 FILTERPATRONE
 CARTUCHO FILTRANTE

2 USCITA ARIA FILTRATA
 SORTIE AIR PROPRE
 FILTERED AIR OUTLET
 REINLUFT-AUSTRITT
 SALIDA AIRE FILTRADO

5 TUBO DISTRIBUZIONE
 TUYAUSERIE DE DISTRIBUTION
 DISTRIBUTION PIPE
 DRUCKLUFTVERTEILER
 TUBO DE DISTRIBUCIÓN

8 PROGRAMMATORE CICLICO
 PROGRAMMATEUR CYCLIQUE
 CYCLIC PROGRAMMER
 STEUERUNG ABREINIGUNG
 PROGRAMADOR CÍCLICO

10 TRAMOGGIA
 TRÉMIE
 HOPPER
 TRICHTER
 TOLVA

3 ELETTRORVALVOLA
 ÉLECTROVANNE
 SOLENOID VALVE
 ELEKTROVENTIL
 ELECTROVÁLVULA

6 UGELLI
 GICLEURS
 NOZZLES
 DÜSEN
 BOQUILLAS


9 PORTA D'ACCESSO FILTRO
 PORTE D'ACCES AU FILTRE
 MAINTENANCE DOOR
 INSPEKTIONSTÜR ZU DEN
 FILTERPATRONEN
 PUERTA DE ENTRADA FILTRO


11 BIDONE RACCOLTA
 BIDON DE RECUPERATION
 COLLECTION BIN
 AUFFANGSBEHÄLTER
 BIDÓN DE RECOLECCIÓN

AIRCOMPACT & OPTIONALS


PRINCIPIO DI FUNZIONAMENTO
PRINCIPE DE FONCTIONNEMENT
OPERATING PRINCIPLE
BETRIEBSPRINZIP
PRINCIPIO DE FUNCIONAMIENTO

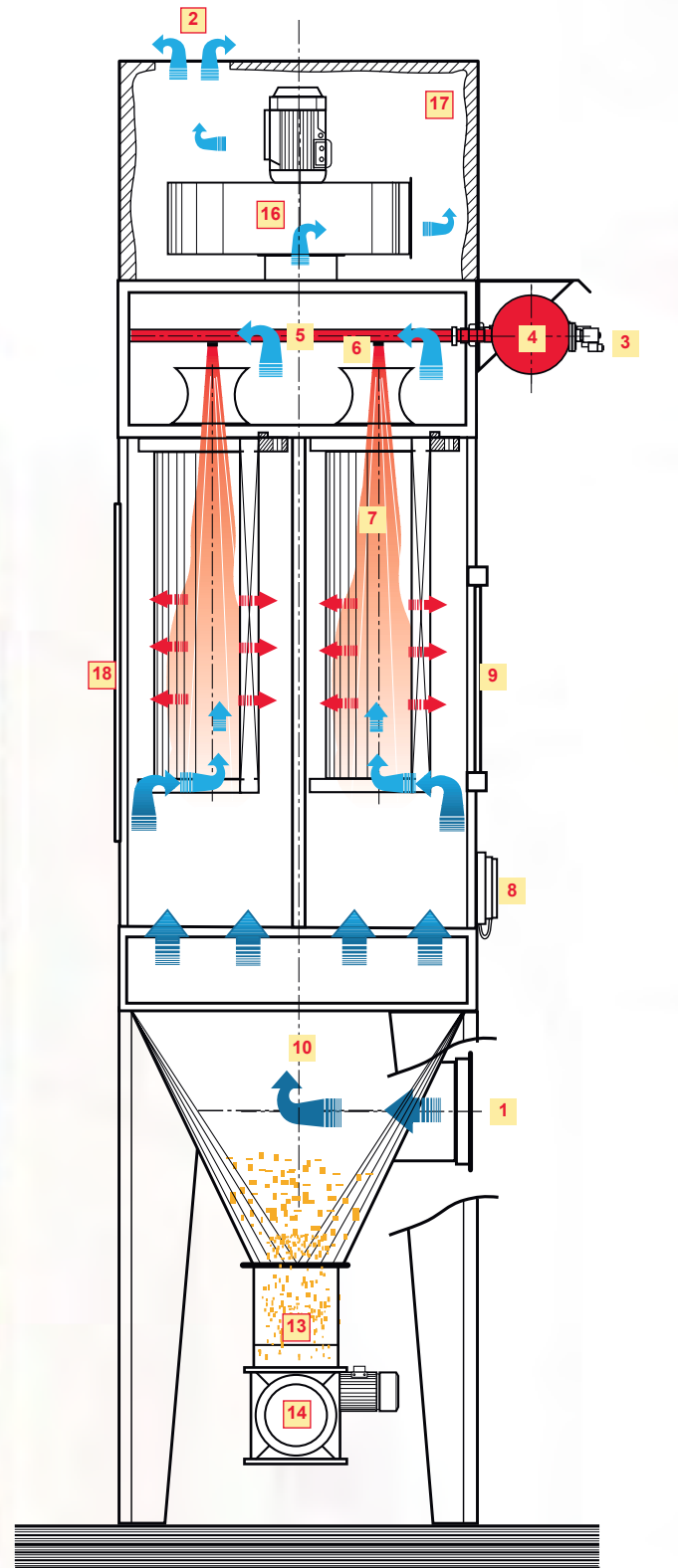


 Ingresso aria da trattare
Entrée air pollué
Inlet for air to be treated
Schmutzluft-Eintritt
Entrada aire a tratar

 Inquinante
Polluant
Dusts
Staub-Partikeln
Contaminante

 Uscita aria pulita
Sortie air propre
Clean air outlet
Reinluft-Austritt
Salida aire limpio

 Aria compressa in controlavaggio
Jet air comprimé en contre-courant
Reverse pulse compressed air
Druckluft in Gegenluftwaschung
Aire comprimido en contralavado



1 INGRESSO ARIA CON POLVERI
ENTRÉE AIR POLLUÉ
DUST INLET
SCHMUTZLUFT-EINTRITT
ENTRADA AIRE PULVERIENTO

4 SERBATOIO ARIA COMPRESSA
RESERVOIR AIR COMPRIMÉ
COMPRESSED AIR TANK
DRUCKLUFT-BEHÄLTER
DÉPÔSITO DE AIRE COMPRIMIDO

2 USCITA ARIA FILTRATA
SORTIE AIR PROPRE
FILTERED AIR OUTLET
REINLUFT-AUSTRITT
SALIDA AIRE FILTRADO

5 TUBO DISTRIBUZIONE
TUYAUTERIE DE DISTRIBUTION
DISTRIBUTION PIPE
DRUCKLUFTVERTEILER
TUBO DE DISTRIBUCIÓN

3 ELETTRORVALVOLA
ÉLECTROVANNE
SOLENOID VALVE
ELEKTROVENTIL
ELECTROVÁLVULA

6 UGELLI
GICLEURS
NOZZLES
DÜSEN
BOQUILLAS

AIRCOMPACT



STANDARD

OPTIONAL

7 CARTUCCIA FILTRANTE
FILTRE À CARTOUCHE
FILTERING CARTRIDGE
FILTERPATRONE
CARTUCHO FILTRANTE

11 BIDONE RACCOLTA
BIDON DE RECUPERATION
COLLECTION BIN
AUFFANGSBEHÄLTER
BIDÓN DE RECOLECCIÓN

15 BASAMENTO
CHEVALET
EXTENSION LEGS
TRAGSTRUKTUR
BASE

19 KARB FILTRO A CARBONI ATTIVI
KARB FILTRE A CHARBONS ACTIFS
CHARCOAL FILTER UNIT KARB
AKTIVKOHLEFILTER TYP KARB
KARB FILTRO CON CARBONES
ACTIVADOS

8 PROGRAMMATORE CICLICO
PROGRAMMATEUR CYCLIQUE
CYCLIC PROGRAMMER
ELEKTRONISCHER
PROGRAMADOR CÍCLICO

12 PORTELLO ISPEZIONE TRAMOGGIA/COCLEA
PORTE D'INSPECTION POUR TRÉMIE/VIS
HOPPER/CONVEYOR MAINTENANCE DOOR
INSPEKTIONSTÜR TRICHTER
PORTA DE INSPECCIÓN TOLVA /COCLEA

16 VENTILATORE
VENTILATEUR
FAN
VENTILATOR
VENTILADOR

20 BALLATOIO CON SCALA
PASSERELLE AVEC ECHELLE À CRI-
NOLINE
LADDER WITH PLATFORM
BALKON MIT LEITER
ESCALERA CON BALCON

9 PORTA D'ACCESSO FILTRO
PORTE D'ACCES AU FILTRE
MAINTENANCE DOOR
INSPEKTIONSTÜR ZU DEN
FILTERPATRONEN
PUERTA DE ENTRADA FILTRO

13 COCLEA
VIS SANS FIN
SCREW CONVEYOR
FÖRERSCHNECKE
COCLEA

17 BOX INSONORIZZATO
CAISSON INSONORISANT
SOUNDPROOFED BOX
SCHALLGEDÄMMTER KASTEN
BOX INSONORIZADO

10 TRAMOGGIA
TRÉMIE
HOPPER
TRICHTER
TOLVA

14 VALVOLA STELLARE
VANNE EN ÉTOILE
ROTARY STAR VALVE
ZELLENRADSCHLEUSE
VÁLVULA DE ESTRELLA

18 PANNELLO ANTISCOPPIO
PANNEAU ANTIDÉFLAGRATION
EXPLOSION-RELIEF PANEL
BERSTFESTES PANEEL
PANEL ANTIEXPLOSIÓN



ELETTROVALVOLA A MEMBRANA: valvole a due vie normalmente chiuse azionate da solenoide eccitato elettricamente; per aria compressa fino a 7 bar. Pressione nel serbatoio aria compressa: 4/7 bar.

ELECTROVANNE À MEMBRANE: soupapes à deux voies normalment fermée actionnées par un solenoide excité électroniquement; pour air comprimée jusque à 7 bar. Pression dans le réservoir d'air comprimé: 4/7 bars.

MEMBRANE SOLENOID VALVE: two way valve normally closed; it is activated by an electric solenoid. It holds air pressure of max.7 bar. The compressed air tank operates at 4 to 7 bar.

ELEKTROVENTILE: Zweibegeventile, betätigt durch elektrisch angeregtes Solenoid, für Druckluft bis zu 7 bar. geeignet. Luftdruck im Behälter: 4 bis 7 bar.

ELECTROVÁLVULA DE MEMBRANA: Válvulas de dos vías normalmente cerradas, accionadas por solenoide excitado eléctricamente; para aire comprimido de hasta 7 bares. Presión en el depósito de aire comprimido: 4/7 bares.

AIR COMPACT	6-8-12-18	16-24-36-48
MODELLO - MODELE - MODEL - MODELL - MODELO	VEP 514 - 24/50	VEP 516 - 24/50
ATTACCHI GAS - ATTACHE GAS - GAS FITTINGS - ANSCHLUSS-ACOPLAMIENTOS GAS	(inches) 1 1/2	2
PRESIONE - PRESSION - PRESSURE - LUFTDRUCK- PRESIÓN	(bar) Min. Max. Consigliata - Conseillée Recommended - Empfohlen Aconsejada	0,5 7 5
TEMPERATURA FLUIDO MAX - TEMPÉRATURE FLUIDE MAX - MAX FLUID TEMPERATURE - MAX. FLÜSSIGKEITSTEMPERATUR - TEMPERATURA MÁX FLUIDO	(°C) 80	80
PESO VEP - Poids VEP - VEP WEIGHT - GEWICHT VEP - Peso VEP	(Kg) 2,3	2,8
TENSIONE - TENSION - VOLTAGE - SPANNUNG TENSION	(V) 24 AC	24 AC
FREQUENZA - FRÉQUENCE - FREQUENCY - FREQUENZ - FRECUENCIA	(Hz) 50	50
POTENZA ASSORBITA - PUISSANCE ABSORBÉE - POWER UPTAKE - ABSORBIERTE LEISTUNG - POTENCIA ABSORBIDA	(VA) (W) 19 AC 15 DC	19 AC 15 DC
CLASSE DI PROTEZIONE - CLASSE DE PROTECTION - PROTECTION CLASS - SCHUTZKLASSE - CLASE DE PROTECCIÓN	IP 65	IP 65



VALVOLA STELLARE (a richiesta): per lo scarico in continuo dalle tramogge, con potenzialità e materiali diversi a seconda del carico materiale e della natura delle polveri da scaricare.

ECLUSE ROTATIVE (sur demande): pour l'évacuation en continu de la trémie, avec Puissance moteur et matériaux de fabrication différents selon la charge et la nature des poussières à évacuer.

ROTATING STAR VALVE (on request): for continuous unloading from hopper, different models available.

ZELLENRADSCHLEUSE (auf Anfrage): zur ständigen Entleerung des Trichters, mit verschiedenen Leistungsfähigkeiten und unterschiedlichen Materialien je nach Belastung und Natur der zu entleerenden Stäube.

VÁLVULA ROTATIVA (bajo pedido): para la descarga en continuo de las tolvas, con potencialidad y materiales diferentes en función de la carga material y de la naturaleza de los polvos a descargar.

PROGRAMMATORE CICLICO: esecuzione in cassetta stagna con coperchio in plastica trasparente; tempo di soffio e di pausa pre-settati ma modificabili in opera facilmente.

PROGRAMMEUR CYCLIQUE: construit d'un boîtier étanche avec couvercle en plastique transparent; temp de soufflage et de pause pré-programmé mais facilement modifiables.

CYCLIC PROGRAMMER (PLC): a sealed container is used with a transparent lid, duration of injection and pause phases are preset but easily changeable.

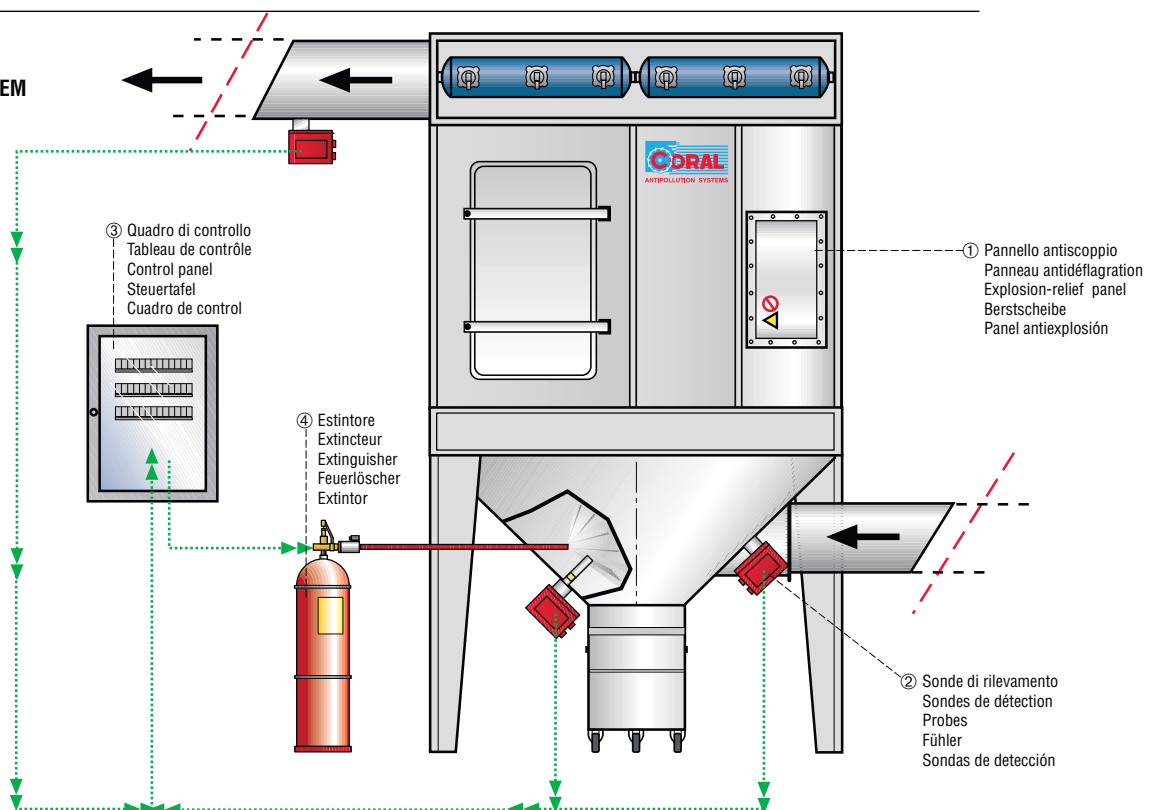
ZYKLISCHES STEUERGERÄT: Ausführung in dichtem Kasten mit Deckel aus durchsichtigem Plastik; Pause- und Arbeitszeiten vorausbestimmt, jedoch leicht während des Verlaufs einstellbar.

PROGRAMADOR CÍCLICO: ejecución en caja estanca con tapa de plástico transparente; los tiempos de soplo y de pausa se encuentran preprogramados pero pueden ser fácilmente modificados en función de requerimientos específicos.



TENSIONE IN/OUT - TENSION IN/OUT- IN/OUT VOLTAGE - SPANNUNG IN/OUT - TENSIÓN IN/OUT	230 V / 24VAC
MAX .POTENZA DI CARICO - PUISSANCE DE CHARGEMENT MAXI. MAXIMUM CHARGING POWER - MAX LADELEISTUNG - MAX .POTENCIA DE CARGA	5VA in stand by 30VA impulso 5VA en stand by 30VA impulsion 5VA stand-by 30VA pulse 5VA in Standby 30VA Impuls 5VA en stand by 30VA impulso
TEMPERATURA - TEMPÉRATURE - TEMPERATURE RANGE - TEMPERATUR - TEMPERATURA	-10+50 °C
VISUALIZZAZIONE - VISUALISATION - DISPLAY- VISUALISIERUNG - VISUALIZACIÓN	5 display LED h 13mm 5 display LED h 13mm 5 LEDs h 13mm 5 Display LED h 13mm 5 display LED h 13mm
GRADO DI PROTEZIONE - DEGRÉ DE PROTECTION - PROTECTION DEGREE SCHUTZGRAD - GRADO DI PROTECCIÓN	IP65
CONTROLLO dP - CONTRÔLE dP - dP CONTROL - dP-KONTROLLE - CONTROL dP	Con trasduttore interno FS 5.00 kPa Avec transducteur interne FS 5.00 kPa Internal transducer FS 5.00 kPa Mit Innentransduktor FS 5.00 kPa Con transductor interior FS 5.00 kPa
DIMENSIONI - DIMENSIONS - DIMENSIONS - ABMESSUNGEN - DIMENSIONES	175 X 175 X 100
MORSETTIERA - PLAQUE À BORNES- TERMINAL BOARD- KLEMMENBRETT- TABLERO DE BORNES	2.5 mmq 250VAC
PESO - POIDS - WEIGHT - GEWICHT- PESO	Kg 1.2

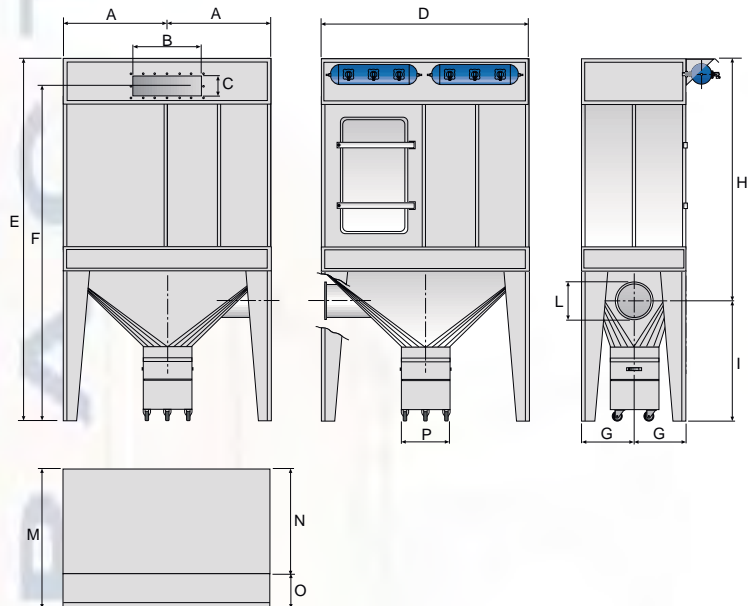
**IMPIANTO ANTINCENDIO
ÉQUIPEMENT ANTIFEU
FIRE EXTINGUISHING SYSTEM
FEUERLÖSCHANLAGE
SISTEMA ANTIINCENDIO**



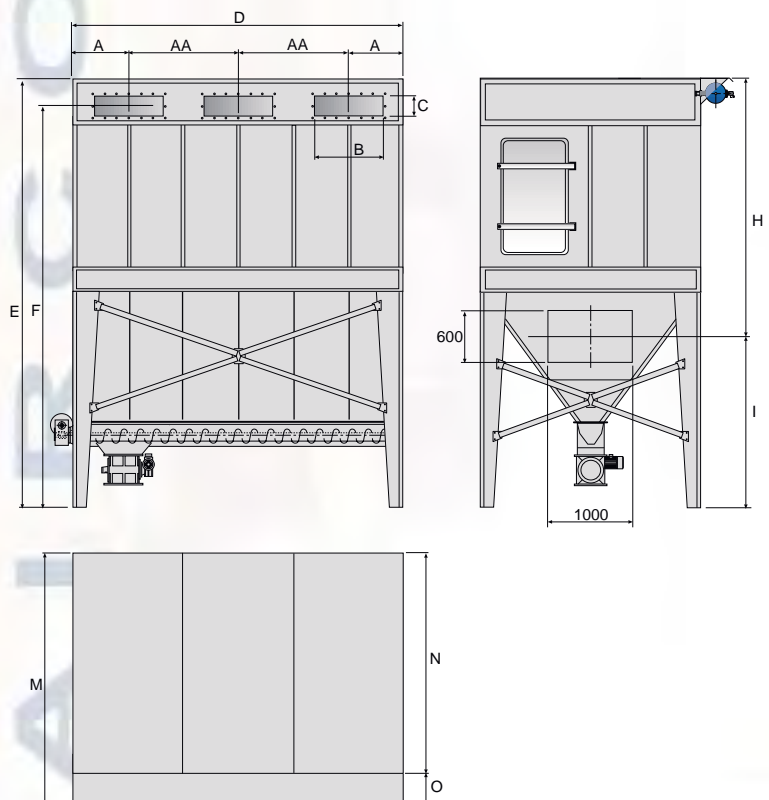
CARATTERISTICHE TECNICHE

CARACTÉRISTIQUES TECHNIQUES
TECHNICAL FEATURES
TECHNISCHE DATEN
CARACTERISTICAS TÉCNICAS

► AIRCOMPACT 6-8-12



► AIRCOMPACT CVS



· Tutti i dati contenuti in questo catalogo sono suscettibili di variazioni e miglioramenti. La CORAL si riserva il diritto di modifiche senza preavviso.

· Les données sus-indiquées peuvent être modifiées et améliorées.
CORAL a le droit d'effectuer ces changements sans obligation de préavis.

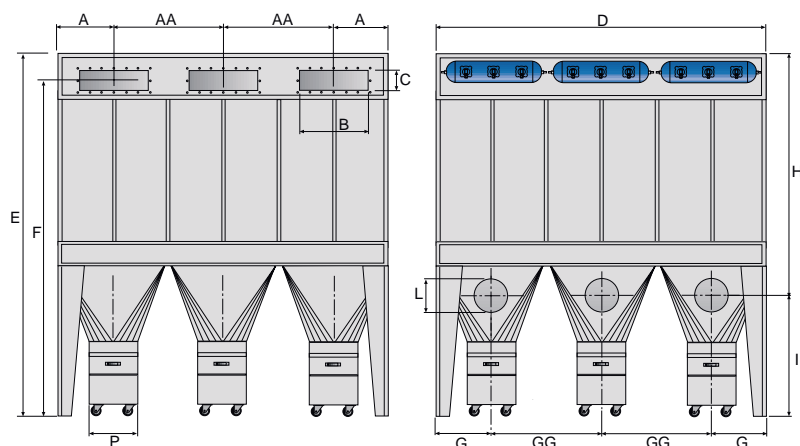
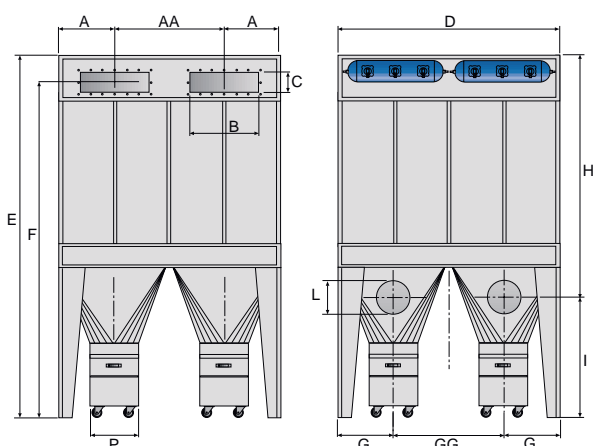
· Values on this catalogue are indicative and can be subject to modification and improvements.
CORAL reserves the right to change them without previous advice.

· Änderungen vorbehalten.

· Todos los datos contenidos en este catálogo pueden sufrir variaciones y mejoras.
CORAL se reserva el derecho de aportar modificaciones sin aviso previo.

▶ AIRCOMPACT 16-24

▶ AIRCOMPACT 18-36



MOD.	A	AA	B	C	D	E	F	G	GG	H	I	L	M	N	O	P	Kg
AIRCOMPACT 6 C 700	575		700	200	1150	3515	3170	575		2145	1370	400	1550	1150	400	500	450
AIRCOMPACT 6 C 1000	575		700	200	1150	4015	3670	575		2645	1370	400	1550	1150	400	500	580
AIRCOMPACT 6 C 1200	575		700	200	1150	4015	3670	575		2645	1370	400	1550	1150	400	500	580
AIRCOMPACT 8 C 1000	850		700	200	1700	4015	3670	575		2615	1400	400	1550	1150	400	500	840
AIRCOMPACT 8 C 1200	850		700	200	1700	4015	3670	575		2615	1400	400	1550	1150	400	500	840
AIRCOMPACT 12 C 1000	1150		700	200	2300	4015	3670	575		2615	1400	400	1550	1150	400	500	1100
AIRCOMPACT 12 C 1200	1150		700	200	2300	4015	3670	575		2615	1400	400	1550	1150	400	500	1100
AIRCOMPACT 16 C 1000	820		700	200	2300	4015	3670	570	1160	2615	1400	400	2100	1700	400	500	1650
AIRCOMPACT 16 C 1200	820		700	200	2300	4015	3670	570	1160	2615	1400	400	2100	1700	400	500	1650
AIRCOMPACT 24 C 1000	600	1100	700	200	2300	4015	3670	570	1160	2615	1400	400	2700	2300	400	500	2200
AIRCOMPACT 24 C 1200	600	1100	700	200	2300	4015	3670	570	1160	2615	1400	400	2700	2300	400	500	2200
AIRCOMPACT 24 C 1000/CVS	600	1100	700	200	2300	5140	4800			2718	2422		2700	2300	400		
AIRCOMPACT 24 C 1200/CVS	600	1100	700	200	2300	5140	4800			2718	2422		2700	2300	400		
AIRCOMPACT 18 C 1000	630	1100	700	200	3460	4015	3670	570	1160	2645	1370	400	1550	1150	400	500	1820
AIRCOMPACT 18 C 1200	630	1100	700	200	3460	4015	3670	570	1160	2645	1370	400	1550	1150	400	500	1820
AIRCOMPACT 36 C 1000	630	1100	700	200	3460	4015	3670	570	1160	2615	1400	400	2700	2300	400	500	3200
AIRCOMPACT 36 C 1200	630	1100	700	200	3460	4015	3670	570	1160	2615	1400	400	2700	2300	400	500	3200
AIRCOMPACT 36 C 1000/CVS	630	1100	700	200	3460	5140	4800			2718	2422		2700	2300	400		
AIRCOMPACT 36 C 1200/CVS	630	1100	700	200	3460	5140	4800			2718	2422		2700	2300	400		
AIRCOMPACT 48 C 1000/CVS	630	1100	700	200	4615	5140	4800			2718	2422		2700	2300	400		
AIRCOMPACT 48 C 1200/CVS	630	1100	700	200	4615	5140	4800			2718	2422		2700	2300	400		

Dimensioni (mm) - Dimensions (mm) -
Dimensions (mm) - Abmessungen (mm) -
Medidas (mm)



· Tutti i dati contenuti in questo catalogo sono suscettibili di variazioni e miglioramenti. La CORAL si riserva il diritto di modifiche senza preavviso.

· Les données sus-indiquées peuvent être modifiées et améliorées. CORAL a le droit d'effectuer ces changements sans obligation de préavis.

· Values on this catalogue are indicative and can be subject to modification and improvements. CORAL reserves the right to change them without previous advice.

· Änderungen vorbehalten.

· Todos los datos contenidos en este catálogo pueden sufrir variaciones y mejoras. CORAL se reserva el derecho de aportar modificaciones sin aviso previo.

CARATTERISTICHE CARTUCCE - CARACTÉRISTIQUES CARTOUCHES
CARTRIDGES FEATURES - PATRONEN DATEN
CARACTERÍSTICAS CARTUCHOS

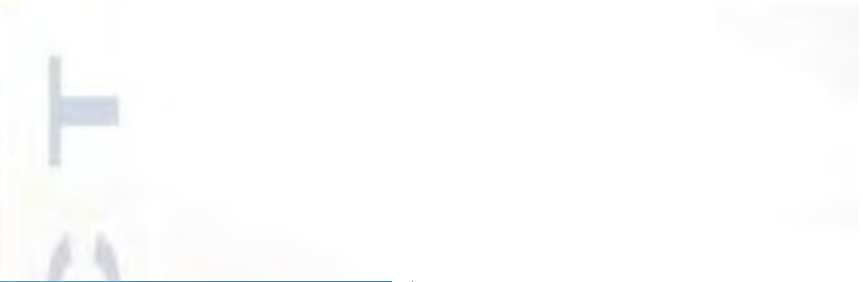
N° CARTUCCE N° CARTOUCHES N° CARTRIDGES PATRONENZAHL N° CARTUCHOS	DIMENSIONI DIMENSIONS DIMENSIONS ABMESSUNGEN MEDIDAS mm inches	N° PIEGHI N° PLIS N° PLEATS FALTENZAHL N° PIEGUES	SUPERFICIE FILTRANTE SURFACE FILTRANTE FILTERING SURFACE FILTERFLÄCHE SUPERFICIE FILTRANTE m ² sqft
AIRCOMPACT 6 C 700	Ø 325x700 Ø 12,8x28,5	175	65 700
AIRCOMPACT 6 C 1000	Ø 325x1000 Ø 12,8x39,4		94 1010
AIRCOMPACT 6 C 1200	Ø 325x1200 Ø 12,8x47,2		113 1215
AIRCOMPACT 8 C 1000	Ø 325x1000 Ø 12,8x39,4		125 1345
AIRCOMPACT 8 C 1200	Ø 325x1200 Ø 12,8x47,2		150 1615
AIRCOMPACT 12 C 1000	Ø 325x1000 Ø 12,8x39,4		188 2020
AIRCOMPACT 12 C 1200	Ø 325x1200 Ø 12,8x47,2		226 2430
AIRCOMPACT 16 C 1000	Ø 325x1000 Ø 12,8x39,4		250 2690
AIRCOMPACT 16 C 1200	Ø 325x1200 Ø 12,8x47,2		300 3230
AIRCOMPACT 18 C 1000	Ø 325x1000 Ø 12,8x39,4		282 3035
AIRCOMPACT 18 C 1200	Ø 325x1200 Ø 12,8x47,2		338 3636
AIRCOMPACT 24 C 1000	Ø 325x1000 Ø 12,8x39,4		376 4040
AIRCOMPACT 24 C 1200	Ø 325x1200 Ø 12,8x47,2		450 4860
AIRCOMPACT 36 C 1000	Ø 325x1000 Ø 12,8x39,4		564 6060
AIRCOMPACT 36 C 1200	Ø 325x1200 Ø 12,8x47,2		675 7260

CARATTERISTICHE CARTUCCE - CARACTÉRISTIQUES CARTOUCHES
CARTRIDGES FEATURES - PATRONEN DATEN
CARACTERÍSTICAS CARTUCHOS

N° CARTUCCE N° CARTOUCHES N° CARTRIDGES PATRONENZAHL N° CARTUCHOS	DIMENSIONI DIMENSIONS DIMENSIONS ABMESSUNGEN MEDIDAS mm inches	N° PIEGHI N° PLIS N° PLEATS FALTENZAHL N° PIEGUES	SUPERFICIE FILTRANTE SURFACE FILTRANTE FILTERING SURFACE FILTERFLÄCHE SUPERFICIE FILTRANTE m ² sqft
AIRCOMPACT 24 C 1000/CVS	Ø 325x1000 Ø 12,8x39,4	175	376 4040
AIRCOMPACT 24 C 1200/CVS	Ø 325x1200 Ø 12,8x47,2		450 4860
AIRCOMPACT 36 C 1000/CVS	Ø 325x1000 Ø 12,8x39,4		564 6060
AIRCOMPACT 36 C 1200/CVS	Ø 325x1200 Ø 12,8x47,2		675 7260
AIRCOMPACT 48 C 1000/CVS	Ø 325x1000 Ø 12,8x39,4		752 8080
AIRCOMPACT 48 C 1200/CVS	Ø 325x1200 Ø 12,8x47,2		902 9720

PULIZIA PNEUMATICA - DÉCOLMATAGE PNEUMATIQUE PNEUMATIC CLEANING - DRUCKLUFTABREINIGUNG LIMPIEZA PNEUMATICA						
N° SERBATOI N° RESEVOIRS N° TANKS ZAHL DER DRUCK- LUFTBEHÄLTER N° CALDERINES	VOLUME ARIA DEBIT D'AIR AIR VOLUME DRUCKLUFT-VOLUMEN VOLUMEN AIRE litri ft³	N° VALVOLE N° VANNES N° VALVES VENTILE ZAHL N° VALVULAS	N° INGRESSI N° ENTRÉE N° INLETS ZAHL DER EINBLAS- STUTZEN N° ENTRADAS	N° USCITE N° SORTIES N° OUTLETS ZAHL DER AUSBLAS- STUTZEN N° SALIDAS	PORTATA MAX. DEBIT MAX MAX AIR FLOW MAX LUFTMENGE CAUDAL MAX m³/h cfm	
AIRCOMPACT 6 C 700					3600 2100	
AIRCOMPACT 6 C 1000	1x Ø 8"	34 1,2	3x1" 1/2	1	5200 3000	
AIRCOMPACT 6 C 1200					6200 3600	
AIRCOMPACT 8 C 1000	1x Ø 8"	45 1,6	4x1" 1/2	1	6900 4000	
AIRCOMPACT 8 C 1200					8200 4800	
AIRCOMPACT 12 C 1000	2x Ø 8"	68 2,4	6x1" 1/2	1	10300 6000	
AIRCOMPACT 12 C 1200					12400 7300	
AIRCOMPACT 16 C 1000	1x Ø 10"	72 2,5	4x2"	2	13500 8000	
AIRCOMPACT 16 C 1200					16500 9700	
AIRCOMPACT 18 C 1000	3x Ø 8"	102 3,6	9x1" 1/2	3	15500 9100	
AIRCOMPACT 18 C 1200					18600 11000	
AIRCOMPACT 24 C 1000	1x Ø 10"	116 4	6x2"	2	20700 12200	
AIRCOMPACT 24 C 1200					24700 14500	
AIRCOMPACT 36 C 1000	3x Ø 10"	166 5,8	9x2"	3	31000 18200	
AIRCOMPACT 36 C 1200					37000 21700	

PULIZIA PNEUMATICA - DÉCOLMATAGE PNEUMATIQUE PNEUMATIC CLEANING - DRUCKLUFTABREINIGUNG LIMPIEZA PNEUMATICA						
N° SERBATOI N° RESEVOIRS N° TANKS ZAHL DER DRUCK- LUFTBEHÄLTER N° CALDERINES	VOLUME ARIA DEBIT D'AIR AIR VOLUME DRUCKLUFT-VOLUMEN VOLUMEN AIRE litri ft³	N° VALVOLE N° VANNES N° VALVES VENTILE ZAHL N° VALVULAS	N° INGRESSI N° ENTRÉE N° INLETS ZAHL DER EINBLAS- STUTZEN N° ENTRADAS	N° USCITE N° SORTIES N° OUTLETS ZAHL DER AUSBLAS- STUTZEN N° SALIDAS	PORTATA MAX. DEBIT MAX MAX AIR FLOW MAX LUFTMENGE CAUDAL MAX m³/h cfm	
AIRCOMPACT 24 C 1000/CVS	1x Ø 10"	116 4	6x2"		20700 12200	
AIRCOMPACT 24 C 1200/CVS				2	24700 14500	
AIRCOMPACT 36 C 1000/CVS	3x Ø 10"	166 5,8	9x2"	1	31000 18200	
AIRCOMPACT 36 C 1200/CVS				3	37000 21700	
AIRCOMPACT 48 C 1000/CVS	4x Ø 10"	221 7,7	12x2"		41000 24100	
AIRCOMPACT 48 C 1200/CVS				4	50000 29400	



ESEMPI DI INSTALLAZIONI

EXEMPLE D'INSTALLATION
INSTALLATION EXAMPLES
EINSATZBEISPIELE
EJEMPLOS DE INSTALACIONES

