

Grinding



ANTIPOLLUTION SYSTEMS



dust suction filter

STANDARD



- 4 Spegncintilla
Pare étincelles
Spark trap
Funkenfalle
Apaga chispas

- 5 Contenitore acqua in inox per spegniscintilla con controllo di livello.
Cassette avec réserve d'eau en inox , anti-étincelles avec contrôle de niveau.
Water stainless steel sparks arrestor tank with level control.
Edelstahl- Wasserwanne zur Funkenlöschung mit Niveauregulierung
Contenedor de agua apaga chispas en acero inoxidable con control de nivel.

OPTIONAL

- 1 Box insonorizzato per ventilatore
Caisson insonorisant pour ventilateur
Soundproof box for fan
Schalldämmkapsel für Ventilator
Box insonorizado para ventilador
- 2 Plenum d'ingresso aria Triplex
Plenum entrée de l'air Triplex
Triplex Inlet connection
Triplex - Ansaugkasten
Plenum entrada de aire Triplex
- 3 Filtro assoluto
Filtre absolu
HEPA filter
Absolutfilter
Filtro absoluto

Grindex

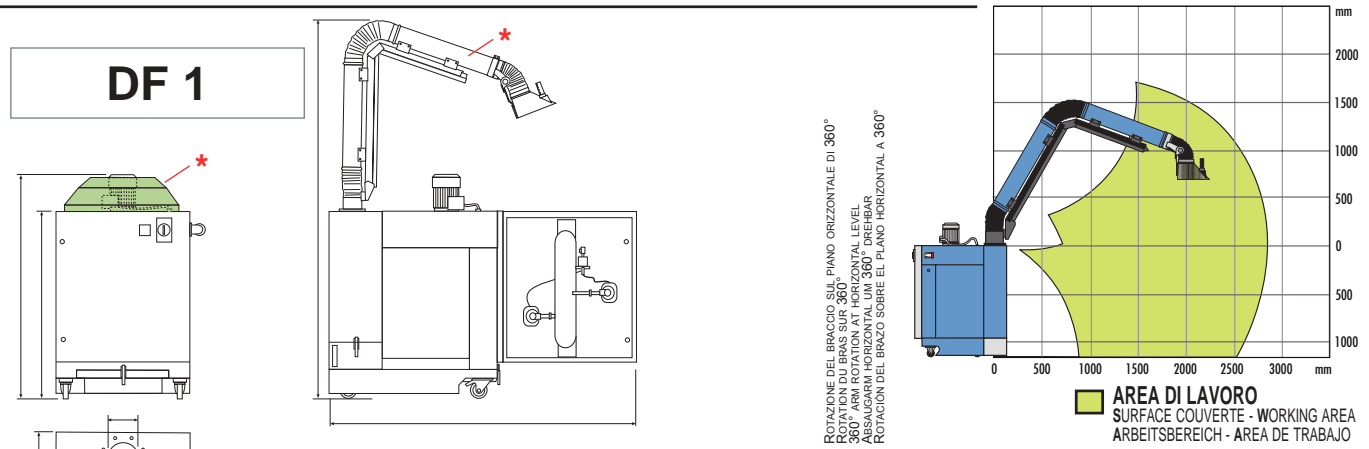
M a d e i n I t a l y

DF

Filtro aspiratore per polveri di molatura
Groupe aspirofiltrant
pour poussières de meulage
Grinding dusts filter
Filterät für Schleifstaub
Filtro aspirador para polvo de amolado



ANTIPOLLUTION SYSTEMS



ROTAZIONE DEL BRACCIO SUL PIANO ORIZZONTALE DI 360°
 ROTATION DU BRAS SUR 360°
 360° ARM ROTATION AT HORIZONTAL LEVEL
 ABSAUGARM HORIZONTAL UM 360° DREHBAR
 ROTACION DEL BRAZO SOBRE EL PLANO HORIZONTAL A 360°

AREA DI LAVORO
 SURFACE COUVERTE - WORKING AREA
 ARBEITSBEREICH - AREA DE TRABAJO

*** OPTIONAL**
 *PLENUM INSONORIZATO - BRACCIO ASPIRANTE
 *PLENUM INSONORISE - BRAS ASPIRANT
 *SOUNDPROOF PLENUM - SUCTION ARM
 *SCHALLDÄMMHAUBE - GELENKARM
 *PLENUM INSONORIZADO - BRAZO ASPIRANTE

| DIMENSIONI (mm) DIMENSIONS (mm) DIMENSIONS (mm) ABMESSUNGEN (mm) MEDIDAS (mm) | GRINDEX DF DFJET | A | B | C | D | E | F |
|---|------------------|-----|-----|------|------|------|------|
| DF1 0,75 | | 675 | 905 | 1160 | 939 | 2360 | 1580 |
| DF2 1,1 | | 750 | 955 | 1382 | 1158 | 2579 | 1705 |
| DF2 2,2 | | 750 | 955 | 1422 | 1158 | 2579 | 1705 |

| GRINDEX DF | DF1 | DF2 | DF2 | DF1-JET | DF2-JET | DF2-JET |
|---|---|---|---|---|---|---|
| POTENZA PUISSANCE MODEL Typ POTENCIA | 1 HP 0,75 kW | 1,5 HP 1,1 kW | 3 HP 2,2 kW | 1 HP 0,75 kW | 1,5 HP 1,1 kW | 3 HP 2,2 kW |
| PORTATA D'ARIA NOMINALE DÉBIT D'AIR NOMINAL NOMINAL AIR FLOW NENNVOLUMENSTROM CAUDAL DE AIRE NOMINAL | 1450 m³/h 856 cfm | 1880 m³/h 1109 cfm | 2280 m³/h 1345 cfm | 1450 m³/h 856 cfm | 1880 m³/h 1109 cfm | 2280 m³/h 1345 cfm |
| VENTILATORE VENTILATEUR FAN VENTILATOR VENTILADOR | PRM 220 Ø 320 | PRM 250 Ø 340 | PRM 250 Ø 355 | PRM 220 Ø 320 | PRM 250 Ø 340 | PRM 250 Ø 355 |
| ALIMENTAZIONE ELETTRICA DEL VENTILATORE ALIMENTATION ELECTRIQUE POUR LE VENTILATEUR FAN VOLTAGE SPANNUNG VENTILATOR ALIMENTACIÓN ELÉCTRICA VENTILADOR | 400 V 50 Hz | 400 V 50 Hz | 400 V 50 Hz | 400 V 50 Hz | 400 V 50 Hz | 400 V 50 Hz |
| GIRI TOURS R.P.M UMDREHUNGEN VUELTAS | 2850 | 2846 | 2845 | 2850 | 2846 | 2845 |
| 60 Hz SU RICHIESTA - SUR DEMANDE - ON REQUEST - AUF ANFRAGE - A PETICION | | | | | | |
| RUMOROSITÀ NIVEAU SONORE AVERAGE SOUND LEVEL SCHALLDRUCKPEGEL NIVEL SONORO | 72 dB 65 dB* | 74 dB 70 dB* | 74,5 dB 70 dB* | 72 dB 65 dB* | 74 dB 70 dB* | 74,5 dB 70 dB* |
| NUMERO CARTUCCE NOMBRE DES CARTOUCHES NUMBER OF CARTRIDGES PATRONENANZAHL NUMERO DE CARTUCHOS | 1 | 2 | 2 | 1 | 2 | 2 |
| DIMENSIONI DELLE CARTUCCE DIMENSIONS DES CARTOUCHES CARTRIDGES DIMENSION ABMESSUNGEN FILTERPATRONEN DIMENSIONES DE LOS CARTUCHOS | Ø 325 H400mm | Ø 325 H400mm | Ø 325 H400mm | Ø 325 H400mm | Ø 325 H400mm | Ø 325 H400mm |
| CLASSIFICAZIONE IFA/BGIA CLASSIFICATION IFA/BGIA IFA/BGIA RATING KLASSIFIKATION IFA/BGIA CLASSIFICACIÓN IFA/BGIA | M CEL CELLULOSA - CELLULOSE CELLULOSE - ZELLULOSE CELULOSA | M CEL CELLULOSA - CELLULOSE CELLULOSE - ZELLULOSE CELULOSA | M CEL CELLULOSA - CELLULOSE CELLULOSE - ZELLULOSE CELULOSA | M PES POLIESTERE - POLYESTER POLYESTER - POLYESTER POLIÉSTER | M PES POLIESTERE - POLYESTER POLYESTER - POLYESTER POLIÉSTER | M PES POLIESTERE - POLYESTER POLYESTER - POLYESTER POLIÉSTER |
| SUPERFICIE FILTRANTE NOMBRE DES CARTOUCHES NUMBER OF CARTRIDGES FILTERFLÄCHE SUPERFICIE DE FILTRACIÓN | 12 m² | 2 x 12 m² | 2 x 12 m² | 8 m² | 2 x 8 m² | 2 x 8 m² |
| PESO POIDS WEIGHT GEWICHT PESO | 115 kg 253 lb | 150 kg 330 lb | 165 kg 363 lb | 125 kg 275 lb | 160 kg 352 lb | 175 kg 385 lb |

Tutte le immagini e i dati contenuti in questo catalogo sono suscettibili di variazioni e miglioramenti. La CORAL si riserva il diritto di modifiche senza preavviso.
 Toutes les images et les données sus-indiquées peuvent être modifiées et améliorées. CORAL a le droit d'effectuer ces changements sans obligation de préavis.
 All images and values on this catalogue are indicative and can be subject to modification and improvements. CORAL reserves the right to change them without previous advice.
 Änderungen vorbehalten.
 Todas las imágenes y los datos contenidos en este catálogo están sujetos a variaciones. CORAL se reserva el derecho de modificarlos sin aviso previo.