

CLEAN-FV



FILTRO PER NEBBIE OLEOSE
FILTRE DE DENEULISATION D'HUILE
FILTER FOR OIL MIST
FILTERGERÄT FÜR ÖL-NEBEL
FILTRO PARA LA NIEBLA DEL ACEITE

Il filtro CLEAN-FV trova il suo impiego nelle industrie meccaniche, grafiche ed in industrie di altri settori dove sussiste la necessità di purificare l'aria dalle nebbie oleose prodotte dalle lavorazioni, nonché di recuperare l'olio filtrato consentendone il riciclo.

PRINCIPIO DI FUNZIONAMENTO: L'aria inquinata di sostanze oleose passa attraverso un separatore meccanico. In questo prefiltra, grazie alla forza centrifuga impressa all'aria inquinata, le goccioline d'olio urtano contro le pareti del canale, facendole scivolare lungo le pareti stesse del canale fino alla tramoggia di raccolta: in un secondo tempo l'olio verrà raccolto in un bidoncino (fornito come optional) ed eventualmente riciclato.

In questo modo vengono separate la quasi totalità delle particelle oleose in sospensione nell'aria, prima di passare attraverso il filtro in lana metallica e quello a tasche. Data l'alta efficienza sia del separatore meccanico sia del filtro metallico, l'aria a questo punto non contiene più goccioline di olio. Per eliminare eventuali impurità residue l'aria passa attraverso un ultimo filtro a tasche a grande superficie filtrante, realizzato con materiale speciale di prima scelta e infine viene espulsa attraverso una griglia posta sulla parte superiore dell'apparecchio.

PARTICOLARITA' COSTRUTTIVE

Il filtro è formato da una struttura in lamiera di acciaio verniciata all'interno della quale è installato il sistema di abbattimento costituito da due stadi di filtrazione:

PREFILTRAZIONE

costituita da materassino ondulato in fibra inox per aumentare la superficie raddoppiando quella frontale con notevoli vantaggi di durata nel tempo. Apposito per la separazione dell'olio dall'aeriforme aspirato. E da un prefiltra del gruppo II prefiltra è costruito con un telaio in lamiera zincata, setto filtrante in fibre sintetiche con efficienza di filtrazione pari a 80% testato secondo il metodo ASHRAE standard 52/76 ponderale, rete di protezione su entrambi i lati a maglia rettangolare mm 12x24 zincata.

FILTRAZIONE FINALE

La filtrazione del gruppo CLEAN-FV è costituita da filtri in microfibre di vetro ad alto rendimento su supporto tessuto per aumentare la resistenza meccanica. Detti filtri sono del tipo a perdere con elevato potere di accumulo e bassa perdita di carico. L'efficienza di filtrazione è del 95% testata secondo il metodo di prova ASHRAE standard 52/76 colorimetrico.

Il setto filtrante è costruito con telaio in acciaio zincato, tasche in fibra con supporto tessuto e cuciture di rinforzo sigillate con materiale gommoso, distanziate alla base delle barre di apertura.





Filtre Clean-fv il est utilisé par les industries mécaniques et graphiques, ainsi que dans les secteurs où il est nécessaire de purifier l'air des brouillards huileux produits par les usinages et de récupérer l'huile filtrée de façon à la recycler.

PRINCIPE DE FONCTIONNEMENT L'air pollué par les substances huileuses passe à travers un séparateur mécanique. Dans ce préfiltre, grâce à la force centrifuge à laquelle l'air pollué est soumis, les gouttelettes d'huile heurtent les parois du canal, en les faisant glisser le long des parois du canal jusqu'à la trémie de récupération. Dans un deuxième temps, l'huile est recueillie dans un petit bidon (fourni en option) et, éventuellement, recyclée. De cette manière, la quasi-totalité des particules huileuses suspendues dans l'air sont séparées, avant de passer à travers le filtre en laine métallique et le filtre à poches. Compte tenu de la haute efficacité du séparateur mécanique et du filtre métallique, l'air ne contient plus, alors, de gouttelettes d'huile. Pour éliminer les éventuelles impuretés résiduelles, l'air passe à travers un dernier filtre à poches à grande surface filtrante, réalisé avec un matériau spécial de haute qualité et, enfin, il est expulsé à travers une grille située sur la partie supérieure de l'appareil.

CARACTÉRISTIQUES DE FABRICATION

Le filtre se compose d'une structure en tôle d'acier peint, à l'intérieur de laquelle est installé le système de réduction qui se constitue de deux couches de filtrage:

PRÉFILTRAGE

Il se constitue d'un matelas ondulé en fibre d'acier inoxydable pour augmenter la surface en doublant la surface frontale, ce qui implique de gros avantages en matière de longévité. Spécialement conçu pour la séparation de l'huile par l'aériorforme aspiré. Il se compose également d'un préfiltre du groupe. Le préfiltre est fabriqué avec un châssis en tôle galvanisée, un cloison filtrante en fibres synthétiques présentant une capacité de filtrage égale à 80 testée selon la méthode ASHRAE standard 52/76 pondérale, une grille de protection (sur les deux côtés) à maille rectangulaire galvanisée de 12 x 24 mm.

FILTRAGE FINAL

Le filtrage du groupe CLEAN se constitue de filtres en microfibrilles de verre à haut rendement, sur support en tissu pour augmenter la résistance mécanique. Ces filtres à jeter présentent un haut pouvoir d'accumulation et une perte de charge basse.

La capacité de filtrage est de 95 testée selon la méthode d'essai ASHRAE standard 52/76 colorimétrique.

La cloison filtrante se compose d'un châssis en acier galvanisé, de poches en fibre, avec support en tissu et coutures de renforcement scellées avec un matériau caoutchouteux et écartées à la base des barres d'ouverture.



The CLEAN-FV Filter is used in the mechanics and graphics industries and in other industrial divisions where there is a need to purify air from oily fog produced by processing and to recover filtered oil for recycling.

OPERATING PRINCIPLE

Air polluted with oily substances passes through a mechanical separator, both of which are inserted in a channel that has the same diameter as the suction mouth. The drops of oil are pushed against the walls of the channel. The metallic screen in the channel prevents the oil from falling back into the flow of air, so that it slides along the walls of the channel to the collection hopper: in a second phase the oil will be collected in a small barrel (supplied as an option) and is eventually recycled.

In this manner nearly all of the oil particles suspended in the air are separated before it passes through a metal wool filter and a pocket filter. Given the high efficiency of both the mechanical separator and the metallic filter, the air at this point no longer contains droplets of oil. To eliminate eventual residual impurities, the air passes through a last pocket filter designed for large surfaces, realised with special top quality material, and is finally expelled through a grill placed on the upper part of the machine.

CONSTRUCTION DETAILS

The filter is made of a structure in enamelled steel sheet metal, where the abatement system is installed, which is made up of two filtering stages.

PREFILTERING

The pre-filter is made up of an undulated stainless steel fibre mattress to increase the surface area. The frontal surface is thus doubled, with considerable advantages and increased durability. The pre-filtering group is especially designed for separation of oil from suction-drawn aeriform gas. The pre-filter is made up of a galvanised sheet metal frame, a synthetic fibre filtering septum with a filtering efficiency of 80, tested according to the ASHRAE 52/76 standard and a protective screen on both sides that has a 12 x 24 galvanised rectangular mesh.

FINAL FILTERING

The CLEAN filtering group is made up of high yield micro fibreglass filters on a fabric support to increase its mechanical resistance. The filters are consumable, with high accumulation power and low load loss.

Filtering efficiency is 95, tested according to the ASHRAE 52/76 colorimetric standard.

The filtering septum is built with a galvanised steel frame, fibre pockets with a fabric support and reinforced stitching, sealed with a rubber material and kept apart at the base of the aperture bars.





Der CLEAN-FV Filter wird in der mechanischen und grafischen Industrie sowie in Bereichen eingesetzt, bei denen die Notwendigkeit besteht die Luft von öligen, bei der Verarbeitung entstandenen Nebelschwaden zu reinigen und das gefilterte Öl für die Wiederverwertung zurückzugewinnen.

FUNKTIONSPRINZIP

Die von öligen Substanzen verschmutzte Luft wird durch eine mechanische, die in einen Kanalabschnitt eingebaut ist, der dem eines Saugmundes gleicht. Durch die auf die verschmutzte Luft ausgeübte Fliehkraft, prallen die Öltröpfchen an der Kanalwand des Vorfilters auf. Danach wird das Öl in einem Behälter (als Option lieferbar) gesammelt und gegebenenfalls rückgewonnen.

Auf diese Weise werden fast alle, sich in der Luft befindlichen Ölpartikel abgeschieden, bevor sie den Metallwollefilter und den Taschenfilter durchströmt. Durch die hohe Leistungsfähigkeit der mechanischen Trennvorrichtung und des Metallfilters, ist die Luft nun von Öltröpfchen gereinigt. Um mögliche Restunreinheiten zu beseitigen, strömt die Luft durch einen letzten, großflächig filtrierenden und aus erstklassigem Spezialmaterial gefertigten Taschenfilter und wird anschliessend durch ein am oberen Ende des Filtermediums angebrachtes Gitter ausgeschieden.

KONSTRUKTIONSBESONDERHEITEN

Der Filter besteht aus einer Stahlblechstruktur, an deren lackierter Innenseite das mit zwei Filtrationsstufen versehene Abscheidungssystem angebracht ist.

VORABSCHIEDUNG

Die Vorabscheidungs Vorrichtung besteht aus einer gewellten Edelstahlmatte zur Flächenerweiterung und somit wird die Frontaloberfläche verdoppelt, was zu einer beachtlichen Lebensdauererhöhung führt und zur Ölabscheidung der angesaugten Luftpartikel dient. Der Vorfilter besteht aus einem verzinkten Blechrahmen, aus einer Synthetikfaserfiltertrennwand mit einem Abscheidungsgrad von 80% nach der ASHRAE Methode, gewichteter Standard 52/76 und aus einem beidseitigen Schutzgitter mit 12x24 mm großen rechteckigen verzinkten Maschen.



Filtro CLEAN-FV se emplea en industrias mecánicas, gráficas y de otros sectores en los que sea necesario purificar el aire de la neblina de aceite provocada por los trabajos de producción, y recuperar el aceite filtrado permitiendo su reciclaje.

PRINCIPIO DE FUNCIONAMIENTO: El aire contaminado con sustancias aceitosas pasa a través de un separador mecánico, introducidos ambos en un canal cuya sección es igual a la sección de la boca de aspiración. En este prefiltro, gracias a la fuerza centrífuga que se aplica al aire contaminado, las gotas de aceite golpean las paredes del canal, haciendo que se deslicen por las paredes del canal hasta la tolva de recogida: posteriormente se recogerá el aceite en un pequeño bidón (suministrado como accesorio) y eventualmente se reciclará. De esta forma se separa la casi totalidad de las partículas de aceite en suspensión en el aire, antes de pasar a través del filtro de lana metálica y del filtro a cartuchos. Gracias a la elevada eficacia tanto del separador mecánico como del filtro metálico, el aire a este punto ya no contiene gotas de aceite. Para eliminar eventuales impurezas residuales el aire pasa a través de un último filtro a cartuchos con una gran superficie filtrante, realizado con material especial de alta calidad y finalmente es expulsado a través de una rejilla situada en la parte superior del aparato.

PARTICULARIDADES DE CONSTRUCCIÓN

El filtro está formado por una estructura en chapa de acero barnizada, en el interior de la cual está instalado el sistema de eliminación, constituido por dos estadios de filtración:

PREFILTRACIÓN

El material acolchado ondulado realizado en fibra inoxidable duplica la superficie frontal, con lo que aumenta notablemente la duración en el tiempo, y tiene la función específica de separar las partículas de aceite del aire aspirado. Esta fase se completa con un prefiltro del grupo, construido con una estructura en chapa galvanizada, fondo filtrante de fibras sintéticas con una eficacia de filtración igual a 80 testada según el método ASHRAE estándar 52/76 ponderado y red de protección de malla rectangular mm 12x24 galvanizada en ambos lados.

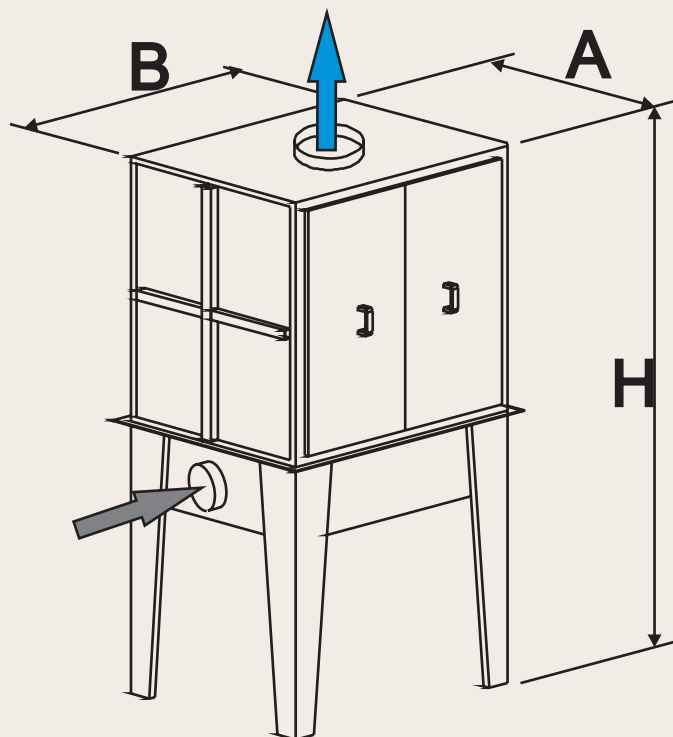
FILTRACIÓN FINAL

La filtración del grupo CLEAN se realiza con filtros en micro fibras de vidrio de alto rendimiento colocados sobre un soporte tejido para aumentar la resistencia mecánica. Dichos filtros son del tipo no recuperable y garantizan un elevado poder de acumulación y una baja pérdida de carga.

La eficacia de filtración es de 95 testada según el método de prueba ASHRAE estándar 52/76 colorimétrico.

El fondo del filtro está construido con una estructura en acero galvanizado, cartuchos de fibra con soporte de tejido y costuras de refuerzo selladas con material gomoso, distanciadas en la base de las barras de apertura.





MODELLO/MODEL	Portata/Flow mc/h	Dimensioni/Dimensions			Tasche/Pockets	
		A	B	H	Nr.	Mq.
CLEAN-FV-1N	2.500	700	630	2.200	1	7
CLEAN-FV-1H	3.500	700	630	2.200	1	10
CLEAN-FV-2N	5.000	1.300	630	2.200	2	14
CLEAN-FV-2H	7.000	1.300	630	2.200	2	20
CLEAN-FV-4N	10.000	1.900	1.220	2.200	4	28
CLEAN-FV-4H	14.000	1.900	1.220	2.200	4	40
CLEAN-FV-6N	16.000	1.900	1.220	2.400	6	42
CLEAN-FV-6H	21.000	1.900	1.220	2.400	6	60

