

IN BASE ALLO STUDIO ESEGUITO IL FILTRO PUÒ ESSERE IDONEAMENTE PROTETTO PER MEZZO DEI DISPOSITIVI DI PROTEZIONE OFFERTI IN CONFORMITÀ ALLA NORMA ATEX 94/9/CE ED EN 1127-1. QUALORA NON RICHIESTI ED INSTALLATI, L'UTILIZZATORE SE NE FARÀ CARICO AI SENSI DELLA NORMA 99/92/CE (ATEX 137).

Il filtro AIRALT Ex è una macchina ad elevatissima efficienza per la filtrazione di polveri secche. Il filtro è stato espressamente progettato per lavorare in ambienti in cui è richiesta una elevata protezione alle esplosioni secondo quanto previsto dalla normativa ATEX 94/9/CE. L'elevata resistenza strutturale richiesta, è il risultato di una progettazione del manufatto agli elementi finiti (FEM ANALISYS), del rispetto della norma UNI EN 288-4 nei processi di saldatura e della coerenza progettuale secondo la norma 97/23 (PED). Gli elevati standard di progettazione e produzione hanno permesso alla Coral S.p.A. di sviluppare un prodotto standard con una Pred=1 barg e nella versione speciale con una Pred=2 barg.

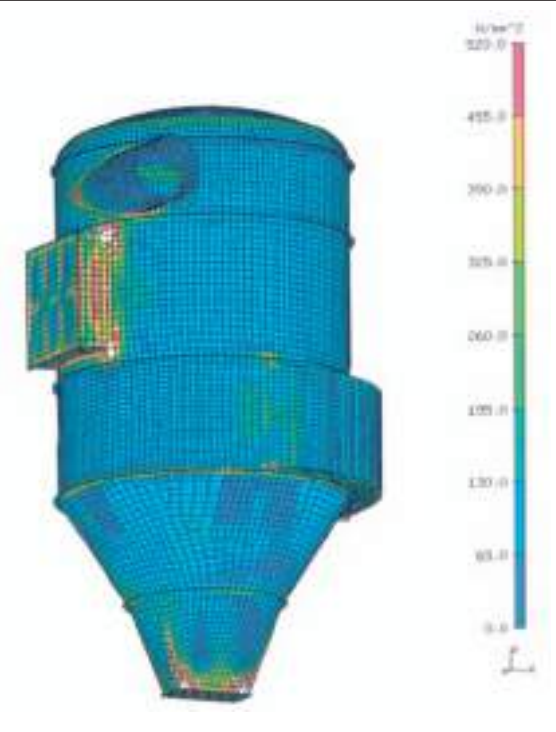
Questi elevati valori di resistenza meccanica alla sovrappressione permettono di utilizzare il filtro AIRALT Ex con polveri classificate ST3; accoppiato ai sistemi di rilevamento e soppressione delle esplosioni il filtro AIRALT Ex rappresenta quanto di più tecnologico e sicuro il mondo della filtrazione possa oggi offrire.



SUITE À L'ÉTUDE MENÉE, LE FILTRE PEUT ÊTRE CORRECTEMENT PROTÉGÉ PAR LES DISPOSITIFS DE PROTECTION PROPOSÉS CONFORMÉMENT À LA RÉGLEMENTATION ATEX 94/9/CE ET EN 1127-1. SI CES DERNIERS NE SONT NI REQUIS NI INSTALLÉS, L'UTILISATEUR DEVRA S'EN CHARGER AUX TERMES DE LA RÉGLEMENTATION 99/92/CE (ATEX 137).

Le filtre AIRALT Ex est un dispositif à très haute efficacité pour la filtration de poussières sèches. Il a été spécialement conçu pour être utilisé dans les milieux exigeant une protection élevée contre les explosions, conformément à la réglementation ATEX 94/9/CE. La résistance structurelle élevée requise résulte d'une conception du dispositif selon la méthode des éléments finis (FEM ANALISYS), du respect de la norme UNI EN 288-4 dans les processus de soudure et de la cohérence conceptuelle selon la norme 97/23 (PED). Les standards de conception et de production élevés ont permis à Coral S.p.A. de développer un produit standard avec une Pred=1 barg et, en version spéciale avec une Pred=2 barg. Ces hautes valeurs de résistance mécanique à la surpression permettent d'utiliser le filtre AIRALT Ex en présence de poussières de classe ST3; conjugué aux systèmes de détection et de suppression des explosions, le filtre AIRALT Ex représente le produit le plus sûr et l'aboutissement ultime d'une avancée technologique actuellement disponible dans le domaine de la filtration.

ANALISI FEM AIRALT 360  
 ANALYSE FEM AIRALT 360  
 AIRALT 360 FEM ANALYSIS  
 FEM AIRALT 360  
 ANALISI FEM AIRALT 360





STUDIES HAVE DEMONSTRATED THAT THE FILTER MAY BE SUITABLY PROTECTED USING DEVICES COMPLIANT WITH ATEX 94/9/EC AND EN 1127-1. THE USER WILL BE RESPONSIBLE IN ACCORDANCE WITH 99/92/EC (ATEX 137) IF SUCH PROTECTIVE DEVICES ARE NOT ORDERED AND/OR INSTALLED.

The AIRALT Ex is a very high efficiency dry powder filtering machine. It is specifically designed to work in environments where high explosion protection is required in accordance with ATEX 94/9/EC.

Its necessary high structural resistance is the result of FEM (Finite Element Method) analysis design and complies with UNI EN 288-4 specifications for welding processes and consistency of the project complying with 97/23 (PED) rule. The elevated design and production standards implemented by Coral have been maximised to develop a standard model (with Pred=1 barg) and a special version (with Pred=2 barg). AIRALT Ex filters can be used in the presence of class ST3 powder thanks to their excellent mechanical resistance to excessive pressure. Used in combination with explosion detection and suppression systems, AIRALT Ex is the best that the filtering market can offer today in terms of technology and safety.



AUF GRUNDLAGE DER PRÜFUNG DER REALEN BETRIEBSBEDINGUNGEN KANN DER FILTER MIT HILFE VON SCHUTZEINRICHTUNGEN GEMÄß ATEX-RICHTLINIE 94/9/EG UND NORM EN 1127-1 IN GEEIGNETER WEISE GESCHÜTZT WERDEN. FALLS NICHT VERLANGT UND INSTALLIERT, ÜBERNIMMT DER BENUTZER HIERFÜR NACH MAßGABE DER NORM 99/92/EG (ATEX 137) DIE VERANTWORTUNG.

Der Filter AIRALT Ex ist ein Trockenstaubfilter mit einem sehr hohen Wirkungsgrad. Der Filter wurde eigens für den Betrieb in Umgebungen entwickelt, in denen ein hochgradiger Explosionsschutz gemäß ATEX-Richtlinie 94/9/EG erforderlich ist. Die verlangte hohe strukturelle Festigkeit kann dank des auf der Finitelementemethode (FEM) basierten Projekts, der Schweißprozesse gemäß Norm UNI EN 288-4 und der Übereinstimmung mit der Druckgeräterichtlinie 97/23/EG (PED) gewährleistet werden. Die hohen Planungs- und Herstellungsstandards gestatteten es der Firma CORAL s.p.a., ein Produkt zu entwickeln, das in der Standardausführung einen Pred=1 barg und in der Sonderausführung einen Pred=2 barg hat. Diese hohe mechanische Festigkeit gegen Überdruck erlaubt die Verwendung des Filters AIRALT Ex für Stäube der Staubexplosionsklasse St3. In Verbindung mit einem Explosionserkennungs- und Explosionsunterdrückungssystem stellt der Filter AIRALT Ex eine der technisch ausgereiftesten und sichersten Lösungen im Bereich der Filtration dar.



EN BASE AL ESTUDIO EFECTUADO EL FILTRO PUEDE SER IDÓNEAMENTE PROTEGIDO MEDIANTE DISPOSITIVOS ESPECÍFICOS OFRECIDOS EN CONFORMIDAD CON LO ESTABLECIDO POR LAS NORMAS ATEX 94/9/CE Y EN 1127-1. EN CASO DE NO SOLICITAR SU INSTALACIÓN, EL USUARIO SE ASUMIRÁ LA RESPONSABILIDAD SEGÚN LO DISPUESTO POR LA NORMA 99/92/CE (ATEX 137).

El filtro AIRALT Ex es una máquina de elevadísima eficiencia destinada a la filtración de polvos secos. Este filtro ha sido especialmente diseñado para trabajar en ambientes en los que se requiere un elevado nivel de protección contra explosiones en conformidad con lo dispuesto por la normativa ATEX 94/9/CE. La elevada resistencia estructural requerida es el resultado de: diseño del producto respecto de los elementos terminados (FEM ANALISYS), observancia de la norma UNI EN 288-4 en los procesos de soldadura y conformidad del proyecto con lo establecido por la norma 97/23 (PED). Los elevados estándares de diseño y producción han permitido a Coral S.p.A. desarrollar un producto estándar con una Pred = 1 barg y en la versión especial con una Pred = 2 barg. Estos elevados valores de resistencia mecánica a la sobrepresión permiten utilizar el filtro AIRALT Ex con polvos clasificados ST3. Combinado con los sistemas de detección y sobrepresión de las explosiones el filtro AIRALT Ex representa lo más seguro y lo más avanzado desde el punto de vista tecnológico que el mundo de la filtración puede actualmente ofrecer.



## CARATTERISTICHE COMPONENTI ATEX

CARACTÉRISTIQUES DES COMPOSANTS ATEX  
 ATEX COMPONENTS TECHNICAL FEATURES  
 EIGENSCHAFTEN DER ATEX-KOMPONENTEN  
 CARACTERÍSTICAS COMPONENTES ATEX



CUSTODIA ANTIDEFLAGRANTE SOLENOIDI ELETTROVALVOLE  
 ENVELOPPE ANTIDÉFLAGRANTE DES SOLÉNOÏDES DES ÉLECTROVANNES  
 EXPLOSION PROOF SOLENOID VALVE CASING  
 EX-GESCHÜTZTES GEHÄUSE SOLENOIDE MAGNETVENTILE  
 ESTUCHE ANTIEXPLOSIÓN SOLENOIDES ELECTROVÁLVULAS



 II 3G T4 IP65

PROGRAMMATORE CICLICO  
 PROGRAMMATEUR CYCLIQUE  
 CYCLIC PROGRAMMER  
 STEUEREINHEIT ABREINIGUNG  
 PROGRAMADOR CÍCLICO



PUNTI DI SALDATURA A NORMA UNI EN 288/4  
 POINTS DE SOUDURE SELON LA NORME UNI EN 288/4  
 WELDED POINTS AS PER UNI EN 288/4  
 SCHWEISSNÄHTE GEMÄß VORSCHRIFT UNI EN 288/4  
 PUNTOS DE SOLDADURA SEGUN NORMA UNI EN 288/4



CONTROLLO DI LIVELLO A VIBRAZIONE  
 CONTRÔLE DE NIVEAU PAR VIBRATION  
 LEVEL CONTROL WITH VIBRATION DETECTOR  
 FÜLLSTANDKONTROLLE MIT VIBRATIONSSENSOR  
 CONTROL DE NIVEL MEDIANTE VIBRACIÓN

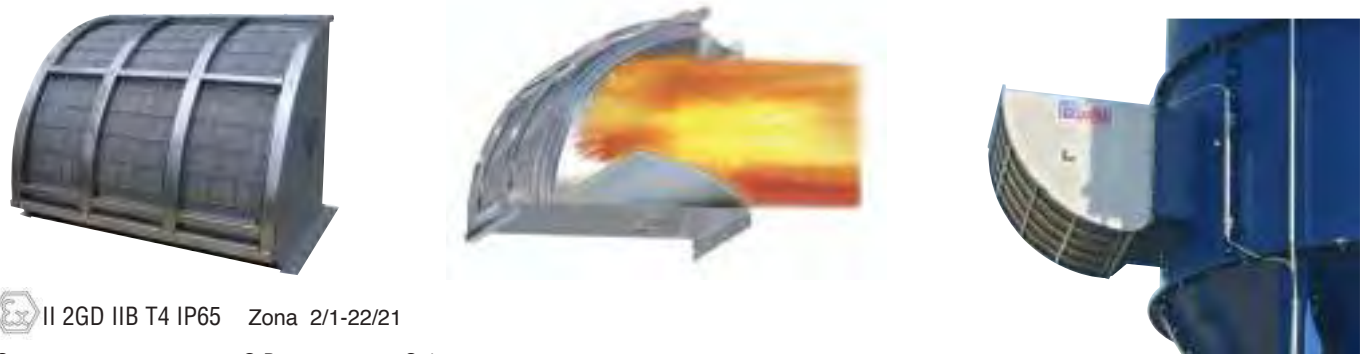


PORTA DI MANUTENZIONE RINFORZATA  
 PORTE DE MAINTENANCE RENFORCÉE  
 REINFORCED MAINTENANCE DOOR  
 VERSTÄRKTE WARTUNGSTÜR  
 PUERTA DE MANTENIMIENTO REFORZADA



 II 2GD IIB T4 IP65 Zona 2/1-22/21

DISCO DI ROTTURA CON CAVETTO DI SEGNALAZIONE PER POLVERI St1-St2  
 DISQUE DE RUPTURE AVEC CÂBLE DE SIGNALISATION POUR POUSSIÈRES St1-St2  
 RUPTURE DISC WITH DETECTION PROBE FOR ST1-ST2 DUSTS  
 BERSTSCHIEBE MIT SIGNALKABEL FÜR ST1-ST2 STÄUBE  
 DISCO DE ROTURA CON CABLE DE SEÑALIZACIÓN PARA POLVOS St1-St2



II 2GD IIB T4 IP65 Zona 2/1-22/21

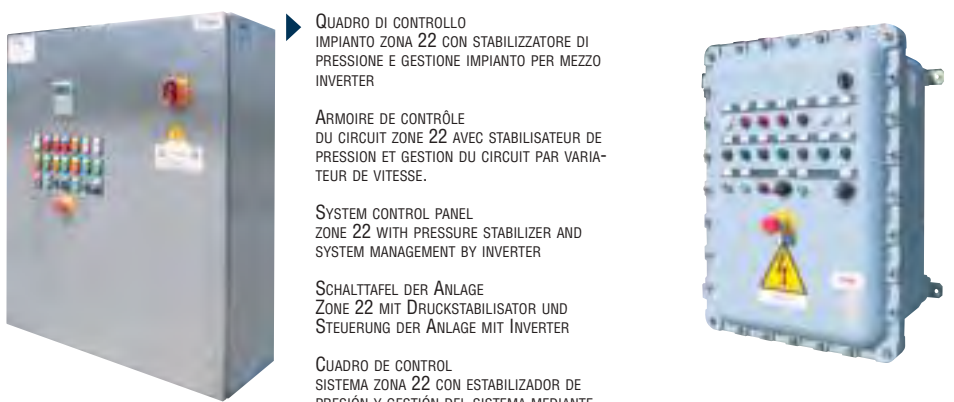
SISTEMA DI SFOGO ESPLOSIONE Q-Box PER POLVERI ST1  
 SYSTÈME PERMETTANT DE CONTROLER L'EXPENSION DE L'EXPLOSION : Q-Box POUR POUSSIÈRES ST1  
 EXPLOSION RELIEF SYSTEM Q-Box FOR ST1 DUSTS  
 DRUCKENTLASTUNG Q-Box FÜR ST1- STÄUBE  
 SISTEMA DE DESAHOGO EXPLOSIONES Q-Box PARA POLVOS ST1



VALVOLA CHIUSA  
 ECLUSE ROTATIVE FERMÉE  
 CLOSED VALVE  
 GESCHLOSSENES VENTIL  
 VALVULA CERRADA

VALVOLA APERTA  
 ECLUSE ROTATIVE OUVERTE  
 OPEN VALVE  
 GEÖFFNETES VENTIL  
 VALVULA ABIERTA

VALVOLA RELIEF PER POLVERI ST1-ST2  
 VANNE RELIEF POUR POUSSIÈRES ST1-ST2  
 RELIEF VALVE FOR DUSTS ST1-ST2  
 RELIEF- VENTIL FÜR ST1- ST2- STÄUBE  
 VALVULA RELIEF PARA POLVOS ST1-ST2



II 3D T4 IP65

QUADRO DI CONTROLLO IMPIANTO ZONA 22 CON STABILIZZATORE DI PRESSIONE E GESTIONE IMPIANTO PER MEZZO INVERTER  
 ARMOIRE DE CONTRÔLE DU CIRCUIT ZONE 22 AVEC STABILISATEUR DE PRESSION ET GESTION DU CIRCUIT PAR VARIATEUR DE VITESSE.  
 SYSTEM CONTROL PANEL ZONE 22 WITH PRESSURE STABILIZER AND SYSTEM MANAGEMENT BY INVERTER  
 SCHALTAFEL DER ANLAGE ZONE 22 MIT DRUCKSTABILISATOR UND STEUERUNG DER ANLAGE MIT INVERTER  
 CUADRO DE CONTROL SISTEMA ZONA 22 CON ESTABILIZADOR DE PRESIÓN Y GESTIÓN DEL SISTEMA MEDIANTE CONVERTIDOR

II 3G T4 IP65

QUADRO DI CONTROLLO IMPIANTO ZONA 2  
 ARMOIRE DE CONTRÔLE DU CIRCUIT ZONE 2  
 SYSTEM CONTROL PANEL ZONE 2  
 SCHALTAFEL DER ANLAGE ZONE 2  
 CUADRO DE CONTROL SISTEMA ZONA 2

## SISTEMA DI RILEVAMENTO E SOPPRESSIONE DELL'ESPLOSIONE

SYSTÈME DE DÉTECTION ET D'ÉLIMINATION DE L'EXPLOSION

EXPLOSION DETECTION AND SUPPRESSION SYSTEM

EXPLOSIONSERKENNUNGS-UND EXPLSIONSUNTERDRÜCKUNGSSYSTEM

SISTEMA DE REVELADO Y SUPRESIÓN DE EXPLOSIONES



1.

2.

3.



Il soppressore (2) rappresenta la nuova generazione dei dispositivi a soppressione. L'attuazione avviene attraverso un movimento elettromeccanico, senza bisogno di alcun dispositivo a carica pirotecnica o a generazione di gas.

La **Firelock** è costituita da una parte meccanica, due anelli magnetici ridondanti, un motore elettrico ed un dispositivo di controllo elettronico.

Quando la valvola viene attivata dal segnale di allarme proveniente dalla centrale di controllo (3), attivata dal sensore dinamico di pressione (1), due circuiti ridondanti a scarica capacitiva attivano gli anelli magnetici del motore elettrico. Il breve movimento provocato dal motore aziona immediatamente la valvola che scarica la polvere estinguente in pochi millisecondi.

Tutte le parti elettroniche relativamente delicate ed assolutamente importanti per la scarica sono ridondanti. La parte elettronica, inoltre, è provvista di ulteriori controlli e garantisce sempre la monitoraggio dello stato della **Firelock**.

Ogni segnale diverso dal normale funzionamento, viene inviato al dispositivo **Firedetector** il quale manda un retrosegnale di guasto alla centrale di controllo.

La **Firelock**, tramite il suo circuito elettronico ed un pulsante collocato sulla struttura, permette, in qualsiasi momento, l'esecuzione del test di efficacia della valvola, pur rimanendo in piena sicurezza di non apertura (blocco meccanico della valvola). Un dado di blocco installato sulla testata permette infatti l'inibizione della scarica.



Le suppresseur représente la dernière génération de dispositifs d'élimination de l'explosion. L'activation se produit par mouvement électromécanique, sans besoin de dispositif à charge pyrotechnique ou à génération de gaz.

La **Firelock** est constituée d'une partie mécanique, deux anneaux magnétiques redondants, un moteur électrique et un dispositif de contrôle électronique. Lorsque la vanne est activée par le signal d'alarme en provenance de la centrale de contrôle, deux circuits redondants à décharge capacitive activent les anneaux magnétiques du moteur électrique. Le bref mouvement provoqué par le moteur actionne instantanément la vanne qui expulse la poudre d'extinction en quelques millisecondes. Toutes les parties électroniques relativement délicates et essentielles à l'expulsion sont redondantes. La partie électronique est en outre dotée de contrôles supplémentaires et garantit toujours la surveillance de l'état de la **Firelock**. Chaque signal différent du fonctionnement normal est envoyé au dispositif **Firedetector** qui se charge d'envoyer un rétro signal de panne à la centrale de contrôle. La **Firelock**, par l'intermédiaire de son circuit électronique et d'un bouton situé sur sa structure, permet à tout moment de tester l'efficacité de la vanne sans sortir de la condition de sécurité totale (blocage mécanique de la vanne). Un écrou de blocage placé sur la tête de la vanne en empêche la décharge.



The suppressor (2) is a new-generation device.

It activates by means of an electromechanical movement without the need of any pyrotechnic charge or gas generation device.

The **Firelock** consists of a mechanical part, two redundant magnetic rings, an electric motor, and an electronic control device.

When the valve is activated by the alarm signal coming from the control board unit (3), activated by the dynamic pressure sensor (1), two redundant capacitive discharge circuits activate the magnetic rings of the electric motor. The short movement made by the motor immediately activates the valve, which discharges the extinguishing power in a few milliseconds. All of the electronic parts (delicate and absolutely essential for discharge) are redundant. The electronic part is equipped with additional checks and always monitors the status of the **Firelock**. Any signal differing from normal operation is transmitted to the **Firedetector** device, which sends a return fault signal to the control unit.

With its electronic circuit and a button on the frame, the **Firelock** lets you run a valve efficiency test at any time while remaining in conditions of total safety (non-opening assured by mechanical valve lock).

A lock nut installed on the head lets you prevent discharge.



Die Explosionsunterdrückungseinrichtung (2) repräsentiert die neueste Entwicklung in diesem Bereich. Die Auslösung erfolgt durch eine elektromechanische Bewegung, ohne dass Detonatoren oder Druckgasgeneratoren erforderlich sind. Die Anlage Firelock besteht aus einem mechanischen Teil, zwei redundanten magnetischen Ringen, einem Elektromotor und einer elektronischen Steuereinrichtung. Wenn das Ventil durch des vom Steuergerät kommenden Alarmsignal betätigt wird (3), welches durch einen dynamischen Drucksensor ausgelöst wird (1), aktivieren zwei redundante Kondensatorentladungsschaltungen die magnetischen Ringe des Elektromotors. Durch die kurze Drehbewegung des Motors wird unverzüglich das Ventil betätigt, das das Löschpulver in wenigen Millisekunden einbläst. Alle empfindlichen elektronischen Teile, die für das Funktionieren der Einrichtung unabdingbar sind, sind redundant ausgeführt. Außerdem verfügt die Elektronik über weitere Überwachungseinrichtungen für die ständige Überwachung des Zustands der Anlage Firelock. Jedes von der Norm abweichende Signal wird an die Vorrichtung Firedetector übermittelt, die ihrerseits ein Fehlersignal an die Steuerzentrale sendet. Dank einer elektronischen Schaltung und einer Taste auf dem Gehäuse der Anlage Firelock kann jederzeit die Funktionsfähigkeit des Ventils getestet werden. Eine mechanische Verriegelung des Ventils garantiert, dass das Ventil bei diesem Test nicht tatsächlich öffnet. Denn der Ausstoß kann mit einer Sperrmutter auf dem Kopfteil unterbunden werden.



El supresor (2) representa la nueva generación de dispositivos de supresión. Es activado mediante un movimiento electromecánico, sin necesidad de ningún dispositivo de carga pirotécnica o de generación de gas. Firelock está constituida por una parte mecánica, dos anillos magnéticos redundantes, un motor eléctrico y un dispositivo de control electrónico. Cuando la válvula rotativa se activa por medio del señal de alarma proveniente de la central de control (3), activada por el sensor dinámico de presión (1), dos circuitos redundantes a descarga capacitiva activan los anillos magnéticos del motor eléctrico. El breve movimiento provocado por el motor acciona inmediatamente la válvula, que descarga el polvo extintor en pocos milésimos de segundo. Todas las partes electrónicas relativamente delicadas y absolutamente importantes para la descarga son redundantes. Además, la parte electrónica está provista de otros dispositivos de control y garantiza el permanente monitoreo del estado de la Firelock. Toda señal diferente del funcionamiento normal es enviada al dispositivo Firedetector, el que manda una señal de retorno indicadora de avería a la central de control. La Firelock, mediante su circuito electrónico y un botón presente en la estructura, permite ejecutar la prueba de eficacia de la válvula en cualquier momento permaneciendo igualmente en estado de plena seguridad de no apertura (bloqueo mecánico de la válvula). En efecto, una tuerca de bloqueo instalada en el cabezal permite inhabilitar la descarga.



## SISTEMA DI RILEVAMENTO, SPEGNIMENTO O DEVIAZIONE SCINTILLE

*SYSTÈME DE DÉTECTION, D'EXTINCTION ET DE DÉVIATION DES ÉTINCELLES*

*SPARKS DETECTION, SUPPRESSION OR DEFLECTION SYSTEM*

*FUNKENERKENNUNGS-, FUNKENLÖSCHUNGS- UND FUNKENUMLENKUNGSSYSTEM*

*SISTEMA DE REVELADO, APAGADO O DESVIACIÓN DE CHISPAS*



## SISTEMA DI PROTEZIONE DELLA TUBAZIONE ASPIRANTE

SYSTÈME DE PROTECTION DE LA TUYAUTERIE, EN ASPIRATION

CONTROL SYSTEM FOR SUCTION DUCTING

SCHUTZSYSTEM DER ROHGASROHRLEITUNG

SISTEMAS DE PROTECCIÓN DE LA TUBERÍA EN ASPIRACIÓN

### DIVERSORE



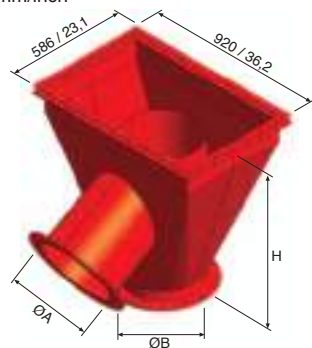
II 2D T4 IP65 Zona 22/21

DÉVERSEUR  
DIVERTER  
LEITEINHEIT  
UNIDAD DE DEFLECCION



PER POLVERI ST1-ST2  
POUR POUSSIÈRES ST1-ST2  
FOR ST1-ST2 DUSTS  
FÜR ST1-ST2 STÄUBE  
PARA POLVOS ST1-ST2

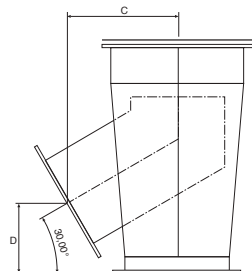
mm/inch



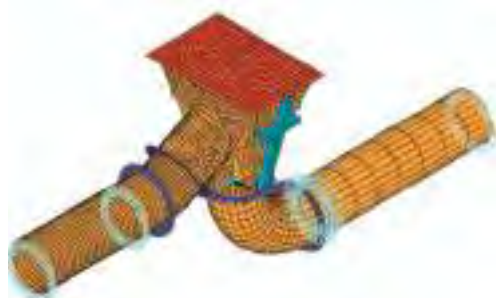
### DN 400

mm - inch

ØA	400-15,7
ØB	400-15,7
H	958-37,7
C	555-21,8
D	306-12



ANALISI FEM  
ANALYSE FEM  
FEM ANALYSIS  
FEM ANALYSE  
ANÁLISI FEM



### BARRIERACHIMICA



II 2GD IIB T4 IP65 Zona 2/1-22/21

BARRIÈRE CHIMIQUE  
CHEMICAL BARRIER  
CHEMISCHE BARRIERE  
BARRERA QUIMICA



PER POLVERI ST1-ST2  
POUR POUSSIÈRES ST1-ST2  
FOR ST1-ST2 DUSTS  
FÜR ST1-ST2 STÄUBE  
PARA POLVOS ST1-ST2



## VALVOLAFLAP

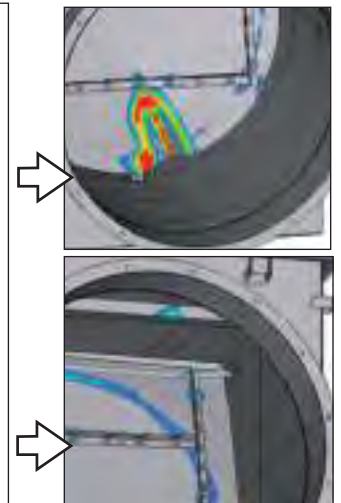


CLAPET ANTIRETOUR ATEX  
FLAP VALVE  
RÜCKSCHLAGKLAPPE (FLAP)  
VALVULA FLAP

PER POLVERI ST1  
POUR POUSSIÈRES ST1  
FOR ST1 DUSTS  
FÜR ST1- STÄUBE  
PARA POLVOS ST1

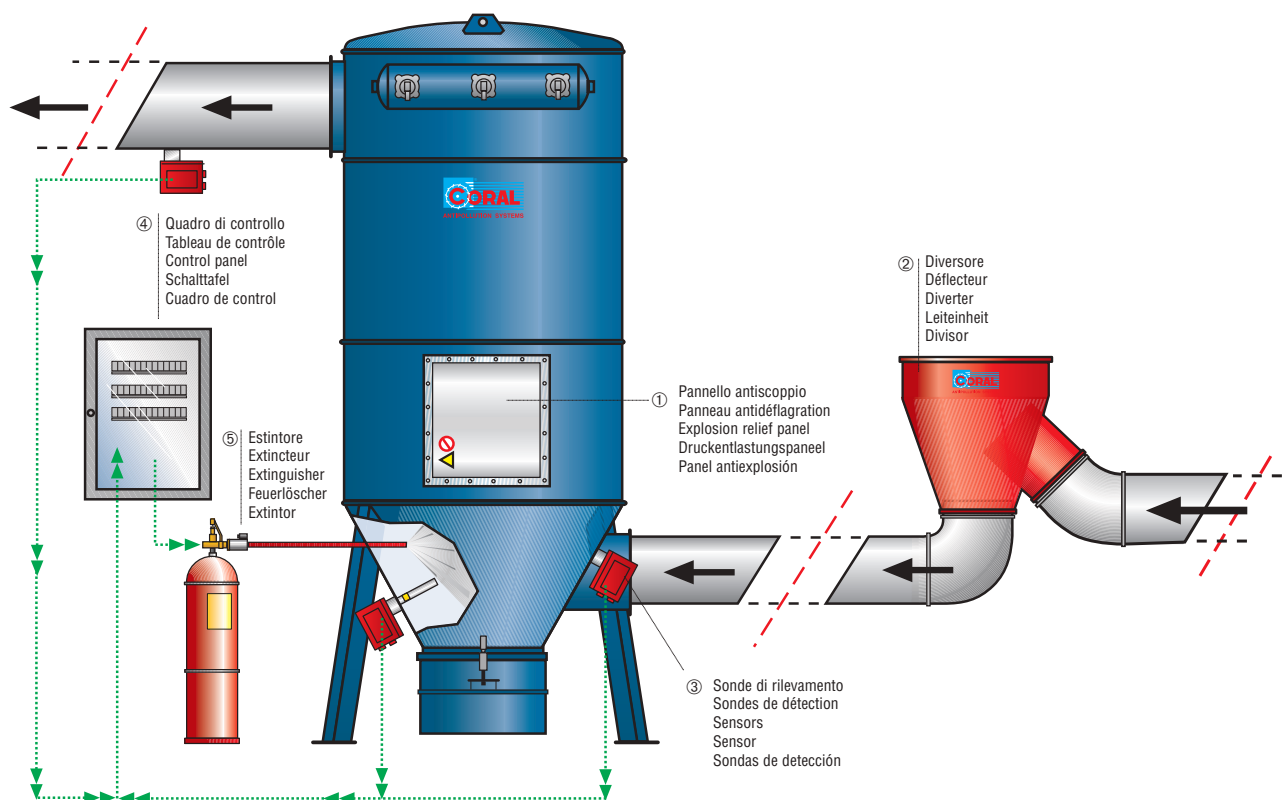
$p_{red} \max = 0.5 \text{ bar}$   $t=140\text{ms}$

ANALISI FEM DELLA VALVOLA FLAP  
ANALYSE FEM FLAP  
FEM FLAP ANALYSIS  
FEM FLAP ANALYSE  
ANALISIS FEM DE LA VALVULA FLAP



## IMPIANTO ANTINCENDIO

ÉQUIPEMENT ANTINCENDIE  
FIRE EXTINGUISHER SYSTEM  
FEUERLÖSCHANLAGE  
SISTEMA ANTIINCENDIO





# **ESEMPI DI INSTALLAZIONI**

*EXEMPLE D'INSTALLATION*

*INSTALLATION EXAMPLES*

*EINSATZBEISPIELE*

*EJEMPLOS DE INSTALACIONES*





